

变形缝建筑构造 (三)

国家建筑标准设计参考图

主编单位 中国建筑标准设计研究院
常熟市海德伸缩装置有限责任公司 统一编号 GJCT-003

实行日期 2004年1月1日 图集号 04CJ01-3

主编单位负责人 王艳
主编单位技术负责人 顾均
技术审定人 赵刚
设计负责人 胡娟

李正刚
吴志峰
王正刚
田明

目 录

目录	1
说明	2~4
变形缝装置选用表	5
金属盖板型楼地面变形缝(一)	6
金属盖板型楼地面变形缝(二)	7
承重型楼地面变形缝	8
金属卡锁型楼地面变形缝	9
双列嵌平型楼地面变形缝	10
单列嵌平型楼地面变形缝	11
抗震型楼地面变形缝(一)	12
抗震型楼地面变形缝(二)	13
抗震型楼地面变形缝(三)	14
金属卡锁型内墙、顶棚变形缝	15

金属盖板型内墙、顶棚变形缝	16
金属卡锁型与盖板型吊顶变形缝	17
金属盖板型外墙变形缝	18
金属盖板型外墙变形缝(外墙外保温)	19
橡胶嵌平型外墙变形缝	20
抗震型外墙变形缝	21
金属盖板型屋面变形缝	22
抗震型屋面变形缝	23
屋面变形缝平接示意图(一)	24
屋面变形缝平接示意图(二)	25
屋面变形缝与外墙连接示意图(一)	26
屋面变形缝与外墙连接示意图(二)	27
楼地面变形缝槽口施工方法	28

目 录

图集号 04CJ01-3

审核 李正刚 赵刚 校对 吴志峰 吴志峰 设计 孙奇昌

页

1

说 明

1 总则

1.1 本图集是为建筑设计选用变形缝装置和安装构造而编制的国家建筑标准设计参考图集。

1.2 变形缝装置是一种新型的、成品化的工业产品。目前我国已经有大量的大型公共建筑和工业建筑采用了成品化的建筑变形缝装置产品。本图集的编制目的就是为了适应建筑市场的需求和促进新产品、新技术的推广与开发。图集的有效使用期为三年。

1.3 变形缝装置我国目前尚无国家标准、行业标准，为适应建筑市场的需求，特编制本参考图集。图集中涉及的变形缝装置产品是生产厂家根据相应的国外标准生产制造的，相关数据符合其企业标准。生产厂家对其提供的成套产品有全面保证其质量的责任。

1.4 本图集是依据生产厂家的企业标准和相关检测数据编制而成，编制单位对图集的内容负责。

1.5 设计选用应根据工程的实际情况，正确的选择变形缝装置。

2 产品特征与适用范围

2.1 建筑变形缝装置是用来遮盖和装饰建筑物变形缝的建筑配件，它是由铝合金型材、铝合金板(或不锈钢板、黄铜板)、不锈钢滑杆及橡胶嵌条等组成的集实用性和装饰性于一体的工业化产品。

2.2 变形缝装置适用于建筑物的楼地面、内外墙、顶棚和吊顶、屋面等部位的变形缝。

2.3 变形缝装置有多种型号和规格，可以适应建筑物各种部位变形缝的装修和使用功能的要求。

2.4 根据工程需要加配阻火带和止水带，可达到防火和防水的要求。

3 变形缝建筑构造与装置的分类

3.1 按照建筑物变形缝装置的使用部位分为四个类别

3.1.1 楼地面变形缝

3.1.2 内墙、顶棚吊顶变形缝

3.1.3 外墙变形缝

3.1.4 屋面变形缝

3.2 按照变形缝两侧结构特点分为两种型号：

3.2.1 平面型：变形缝两侧的安装结构面在同一平面上。

3.2.2 转角型：变形缝两侧的安装结构面为互相垂直的。

3.3 按照变形缝装置的构造特征分为六种类型：

3.3.1 金属盖板型：由铝合金基座、铝合金中心盖板(或不锈钢板、黄铜板)、不锈钢滑杆组成。在盖板与固定于变形缝两侧的基座之间采用不锈钢滑杆连接，确保由于主体结构变形引起基座变位时，金属盖板仍保持在缝的中心位置。具有与装修层结合平整的特点。适用于50~500mm缝宽。

3.3.2 金属卡锁型：由铝合金基座、铝合金边侧盖板及铝合金中心滑动板组成。中心滑动板夹在边侧盖板与铝合金基座之间，外观整洁、安装方便。适用于50~200mm缝宽。

3.3.3 双列嵌平型：由铝合金基座、铝合金中心板、不锈钢滑杆和橡胶条组成。铝合金中心板呈凹槽形，可嵌入石材、地砖、地毯等装饰材料，适合洁净度要求高的楼地面。适用于100~300mm缝宽。

3.3.4 单列嵌平型：由铝合金基座和橡胶条组成。安装后与装修层结合平整、严密。适用于50mm缝宽。

3.3.5 抗震型：由铝合金基座、中心盖板、胶条、滑杆和抗震弹簧组成。当地震发生时，带有抗震弹簧的滑杆受力后变形，可使中心盖板沿基座边框上升，以保护变形缝两边建筑结构不受损坏，等受力消除后，中心盖板会自动恢复原状。

说 明

图集号

04CJ01-3

页

2

审核 李正刚 赵刚 校对 吴志峰 吴志峰 设计 孙奇昌 孙奇昌

它可以承受多方向的变位, 具有接缝平整、装饰效果好等特点。适用于75~500mm缝宽。

3.3.6 承重型: 增加盖板厚度, 提高承载能力。一般可满足3t车辆通过, 也可根据设计荷载大小由厂家订做。

4 材料及技术要求

4.1 胶条可采用热塑性橡胶、EPDM、PVC。胶料性能应符合表4.1要求。

表4.1

序号	检测项目	要求				
		单位	PVC	EPDM	热塑性橡胶	
1	硬度	邵尔A	70 ± 5	60 ± 5	60 ± 5	
2	拉伸强度	Mpa	> 9	> 6	> 6.2	
3	扯断伸长率	%	> 300	> 300	> 420	
4	脆性温度	℃	--	≤ -40	≤ -40	
5	耐臭氧老化 (25 - 50pphm) 40℃ × 96h	20%伸长	--	无龟裂	无龟裂	
6	热空气老化试验	试验条件	℃ × h	--	70 × 96	70 × 96
		拉伸强度降低率	%	--	≤ 2	≤ 2
		扯断伸长率降低率	%	--	≤ 7	≤ 7
		硬度变化	邵尔A	--	-2	-2
7	线膨胀系数	℃ ⁻¹	--	--	≤ 5 × 10 ⁻⁴	

4.2 胶条外观质量符合表3.2要求。

表4.2

序号	缺陷名称	要求
1	气泡、杂质	不超过成品表面面积的0.5%, 且每处不大于25mm ² , 深度不超过0.5mm
2	喷霜、发脆、裂纹	不允许
3	明疤缺胶	面积不超过30 × 5mm ² , 深度不超过0.5mm, 每米不超过4处

4.3 不锈钢板:

材质应符合GB/T 3280-1992及GB/T 4237-1992要求。采用牌号为0Cr18Ni9或0Cr18Ni12Mo2Ti。

外观: 冷轧板表面做发纹处理, 热轧板表面作抛光处理, 板的表面应保证平整。

4.4 铝合金型材、铝合金板、铝板:

材质符合GB/T 3880-1997和GB/T 5237-1993要求。采用牌号为6063-T5、6061-T6型材。

外观 表面作阳极化处理或氟碳喷涂、粉末喷涂, 板的表面应平整, 光洁。

4.5 止水带: 采用三元乙丙防水材料, 用配套胶粘剂固定。

材质: 符合GB 18173.1-2000《高分子防水材料》要求。

4.6 阻燃带: 采用硅酸铝耐火纤维及不锈钢薄板加工而成。按照GB/T 9978-1999《建筑构件耐火试验方法》测定耐火极限。根据工程设计选用不同等级的阻燃带。

4.7 成品力学性能: 试验应满足表4.7要求。

表4.7

序号	项目	型号	金属盖板型	单、双列嵌平型	抗震型	承重型
1	拉伸、压缩时最大水平摩阻力(kN/m)		< 4	< 18	< 18	< 4
2	拉伸压缩时变位均匀性mm		± 2	± 3	± 3	± 2
3	伸缩量mm (L为中轴杆中距)		± 0.5L	± 25	± 25	± 0.5L
4	垂直变形量(缝宽)		--	--	± 0.2	--
5	承载kN/m ²		> 2.0			> 4.0

变形缝装置外观应光洁、平整, 盖板表面不得有明显擦

说 明

图集号 04CJ01-3

审核李正刚 张刚 校对吴志峰 吴志峰 设计孙奇昌 王琪

页 3

纹。端面应切平整。

5 设计、选用原则

5.1 工程设计人员根据项目设计中变形缝所在部位确定选用类型;根据设计缝宽确定选用规格;确定伸缩量;最后根据装饰效果、连接方式确定选用型号。

5.2 根据防火要求选配阻火带,并在项目设计中注明。本图集对阻火带未做编号。

5.3 对防水要求较高的楼地面除可设置止水带外,还可以选用在铝合金基座上装有止水胶条的产品。

5.4 对防止噪音要求较高的楼地面,可以选用带有橡胶嵌条的产品。

5.5 为保持整齐美观,在同一项工程中,内墙与顶棚应尽量选用同一产品。地面与墙面应选用宽度相同的产品。

6 施工安装

6.1 在安装之前应认真检验槽口是否符合产品要求,多余部分应凿去,缺损部分应修补,过深过宽部分需植筋加固,确保槽口的平直度和坚固性。

6.2 楼地面变形缝装置应满足本图集构造详图的要求,如不能满足应做凹槽或基台,并与钢筋混凝土主体结构用膨胀螺栓固定。使用M6的膨胀螺栓埋入结构最小深度为40 mm,使用M8的膨胀螺栓埋入结构最小深度为50 mm。

6.3 安装时以变形缝中心为基点,根据所选型号,按图集要求向两侧放样,定出固定铝合金基座的位置。用同样的方法确定膨胀螺栓的位置,间距符合安装图纸要求。

6.4 按设计要求安装阻火带(选配)。

6.5 在缝隙两侧基层及止水带两边用专用基层胶粘剂涂刷,

将止水带平整铺贴在混凝土基层上并用相应工具压实。止水带固定后两侧与混凝土结合部位不得有气泡或开口现象。

6.6 将铝合金基座放入槽口,调整好设计标高,使纵坡、横坡与装饰面保持一致,用膨胀螺栓固定铝合金基座。

6.7 将滑杆按设计间距布置,初步固定。

6.8 盖上面板,用螺栓固定。安装完毕后,变形装置表面盖板应与地坪纵坡、横坡保持一致。

6.9 根据需要嵌入橡胶条、大理石或其它材料。

6.10 个别接缝处应注入填缝胶并刮平。

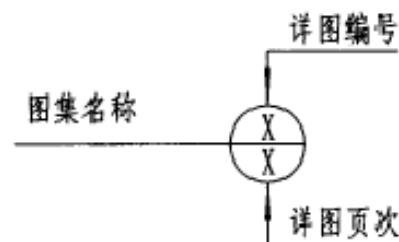
6.11 屋顶缝应特别注意接缝处理。特殊节点及配件由厂家专门加工。详见屋面变形缝平接示意。

6.12 按节点图处理两种不同型号变形装置。详见屋面变形缝与外墙连接构造。

6.13 做好成品保护工作。

7 其他

7.1 图集索引方法:



7.2 本图集尺寸以毫米为单位。

7.3 图集中W表示变形缝宽度;

ES表示变形缝装置外表面投影宽度。

说 明

图集号

04CJ01-3

页

4

审核李正刚 孙刚 校对吴志峰 吴志峰 设计孙奇昌 孙奇昌

变形缝装置选用表

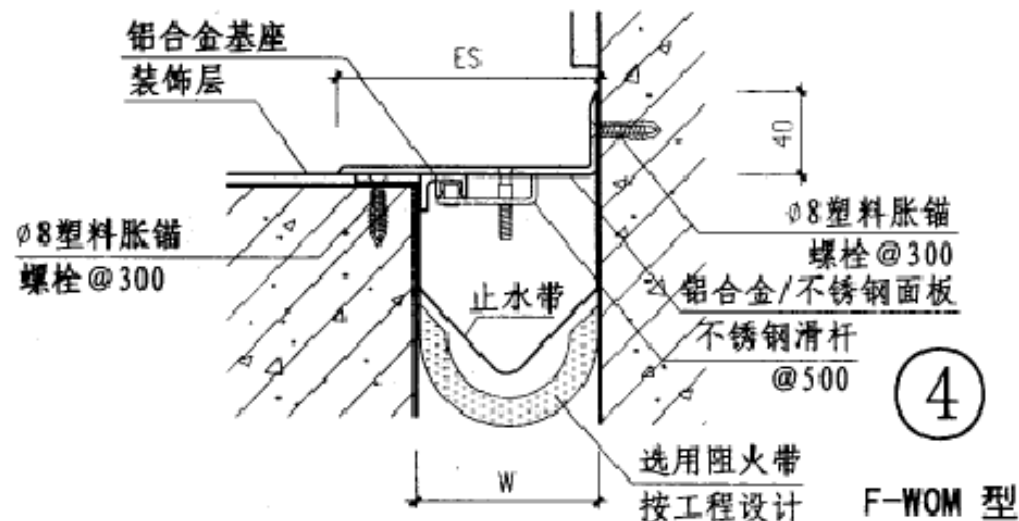
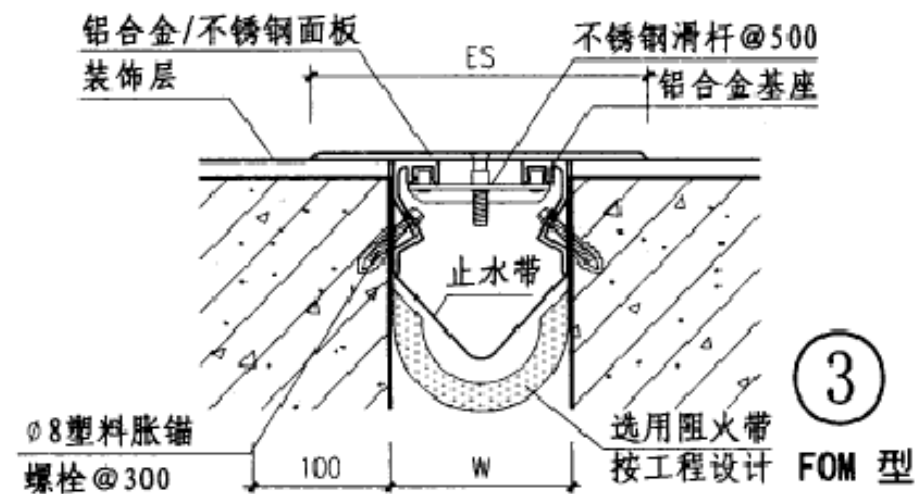
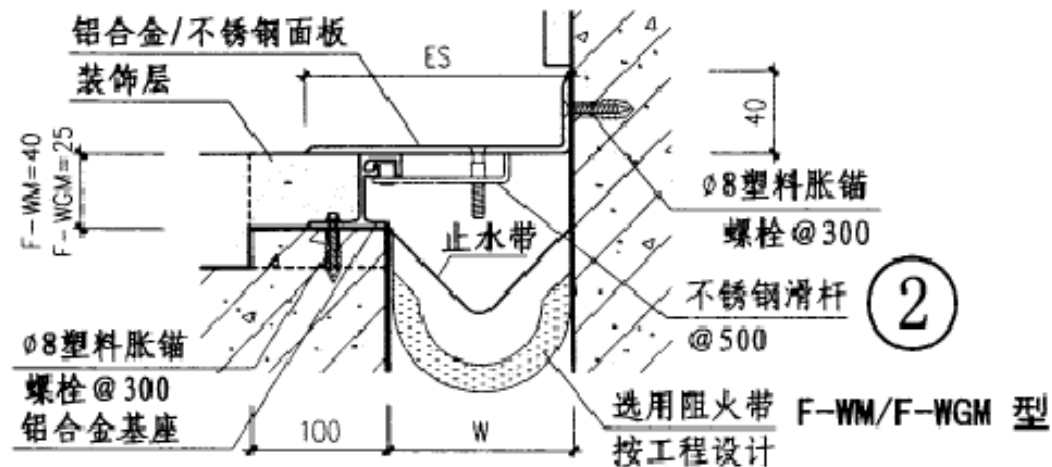
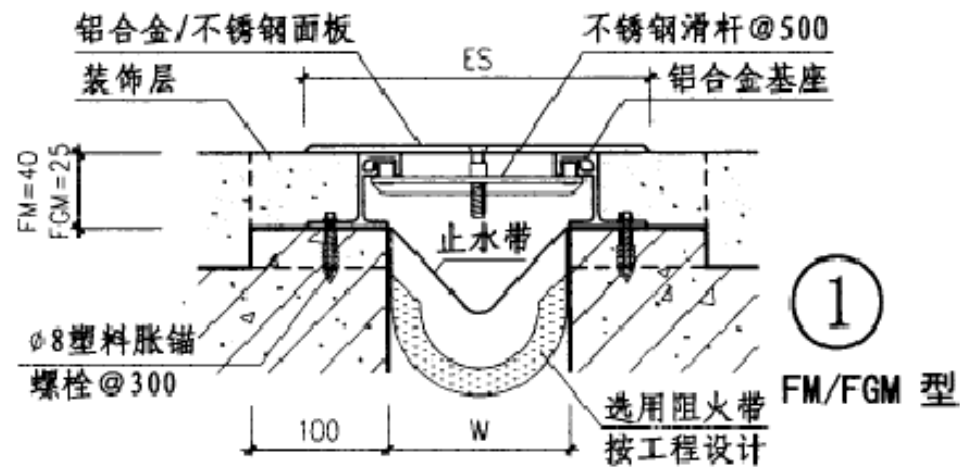
使用部位	产品类型	产品型号		适用缝宽	详图号	使用部位	产品类型	产品型号		适用缝宽	详图号	
		平面型	转角型					平面型	转角型			
楼、地面 变形缝	金属盖板型	FM	F-WM	50~500	①/⑥ ②/⑥	楼、地面 变形缝	抗震型	SFFS	SF-WFS	75~500	①/⑫ ②/⑫	
		FGM	F-WGM	50~500	①/⑥ ②/⑥			FFS	F-WFS	100~500	①/⑬ ②/⑬	
		FOM	F-WOM	75~500	③/⑧ ④/⑧			SFSL	SF-WSL	100~300	①/⑭ ②/⑭	
		FEM	F-WEM	75~500	①/⑦ ②/⑦			SFSW	SF-WSW	100~300	①/⑭ ②/⑭	
		FTM	F-WTM	50~500	③/⑨ ④/⑨	内墙、吊 顶变形缝	金属卡锁型	IL1	I-IL1	50~150	①/⑮ ②/⑮	
		FJM	F-WJM	75~500	①/⑦ ②/⑦			IL2	I-IL2	50~500	③/⑮ ④/⑮ ③/⑰ ④/⑰	
	金属卡锁型	FHM		50~500	④/⑧	外墙 变形缝	金属盖板型	IM	I-IM	75~500	①/⑱ ②/⑱ ①/⑲ ②/⑲	
		FSM	F-WSM	50~500	①/⑧ ②/⑧			抗震型	SIM	SI-IM	75~500	③/⑱ ④/⑱
		FDM		100~500	③/⑧				EM	E-EM	75~500	①/⑲ ②/⑲ ①/⑲ ②/⑲
		FL	F-WL	50~200	①/⑨ ②/⑨			金属卡锁型	EL	E-EL	300~500	①/⑳ ②/⑳
	FHL	F-WHL	50~200	③/⑨ ④/⑨	橡胶嵌平型	ER1	E-ER1		50~200	①/㉑ ②/㉑		
	双列嵌平型	FRWS	F-WRWS	100~300		①/⑩ ②/⑩	抗震型	ER2	E-ER2	50~200	③/㉑ ④/㉑	
		FRWH	F-WRWH	100~300	①/⑩ ②/⑩	SEM		SE-EM	75~500	③/⑲ ④/⑲ ③/⑲ ④/⑲		
		FRW	F-WRW	100~300	③/⑩ ④/⑩	SER1			200~400	③/㉑		
		FRWL	F-WRWL	100~300	③/⑩ ④/⑩	SER2			200~400	④/㉑		
	单列嵌平型	FRG	F-WRG	50	③/⑪ ④/⑪	屋面 变形缝	金属盖板型	RM	R-WM	50~500	①/㉒ ②/㉒	
		FRH	F-WRH	50	①/⑪ ②/⑪			抗震型	SRM	SR-WM	50~500	①/㉓ ②/㉓
		FRL	F-WRL	50	①/⑪ ②/⑪							

变形缝装置选用表

图集号 04CJ01-3

审核 李正刚 *李正刚* 校对 吴志峰 *吴志峰* 设计 孙奇昌 *孙奇昌*

页 5



① FM/FGM 型

W	50	75	100	125	150	200	250	300	350	400	450	500
Es	150	175	190	225	250	300	375	450	525	600	675	750
伸缩量	25	37	50	62	75	100	125	150	175	200	225	250

② F-WM/F-WGM 型

W	50	75	100	125	150	200	250	300	350	400	450	500
Es	100	125	145	175	200	250	312	375	437	500	562	625
伸缩量	12	18	25	31	37	50	62	75	87	100	112	125

③ FOM 型

W		75	100	125	150	200	250	300	350	400	450	500
Es		175	190	225	250	300	375	450	525	600	675	750
伸缩量		37	50	62	75	100	125	150	175	200	225	250

④ F-WOM 型

W		75	100	125	150	200	250	300	350	400	450	500
Es		125	145	175	200	250	312	375	437	500	562	625
伸缩量		18	25	31	37	50	62	75	87	100	112	125

注：1、变形缝W宽度按工程设计。

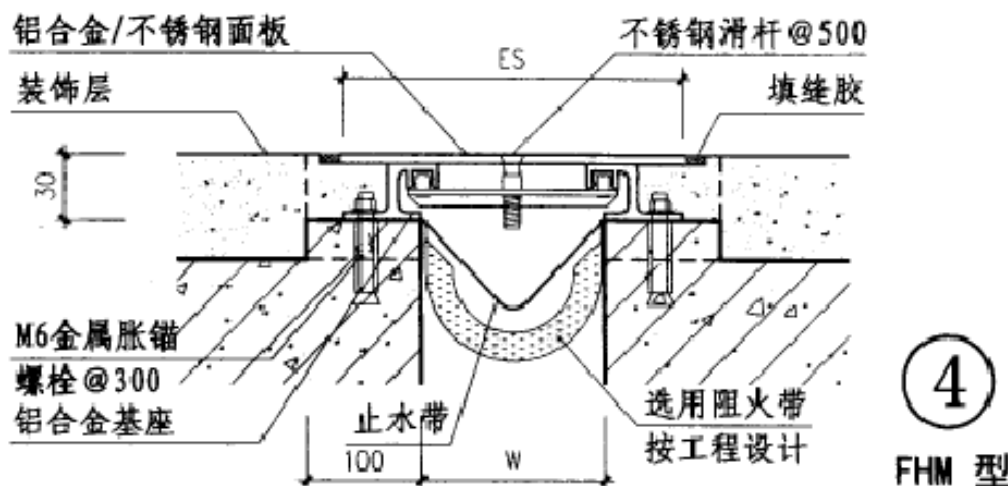
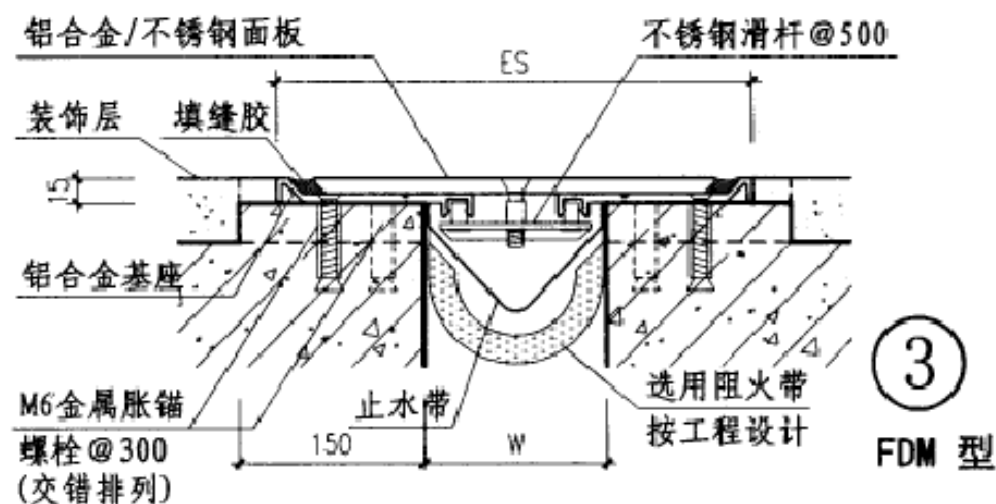
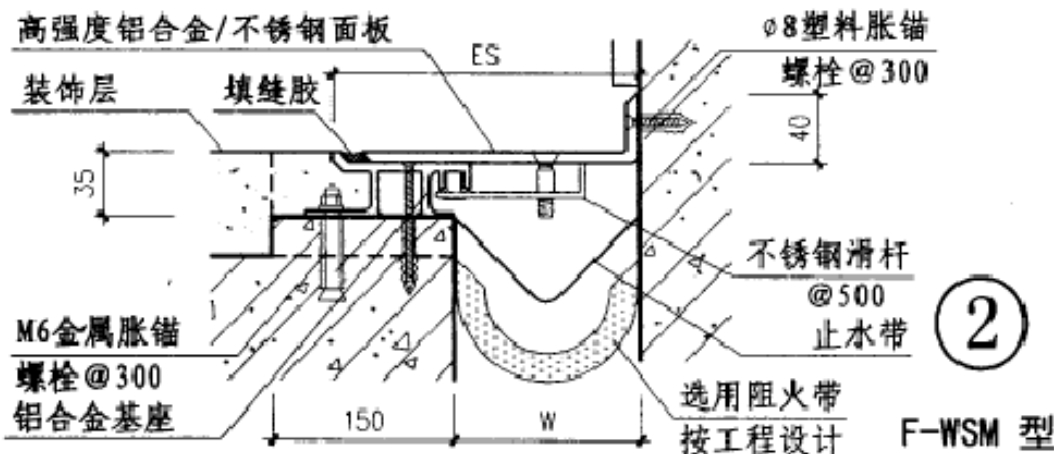
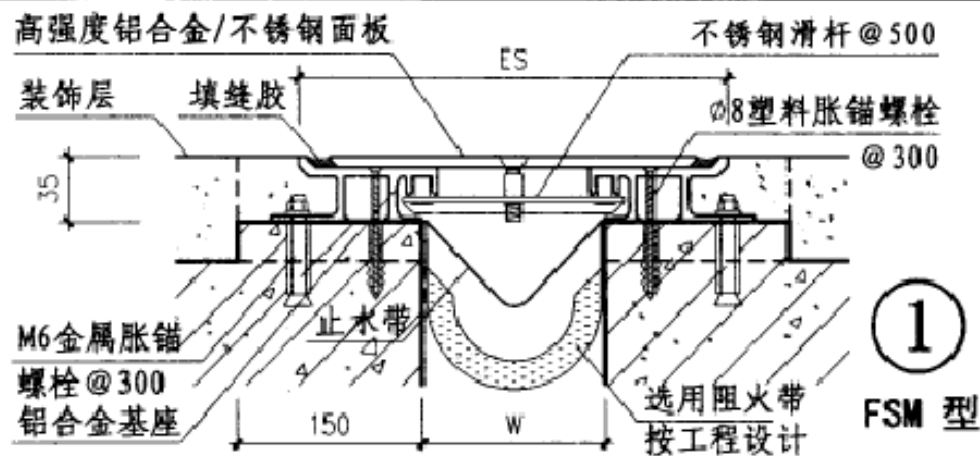
2、伸缩量系指变形缝装置拉伸与压缩时的变形量。

金属盖板型楼地面变形缝(一)

图集号 04CJ01-3

审核 李正刚 孙奇昌 校对 吴志峰 吴志峰 设计 孙奇昌

页 6



① FSM 型

② F-WSM 型

W	50	75	100	125	150	200	250	300	350	400	450	500
Es	184	209	234	259	284	334	384	434	484	534	584	634
伸缩量	25	25	25	25	25	25	25	25	25	25	25	25

W	50	75	100	125	150	200	250	300	350	400	450	500
Es	117	142	167	192	217	267	317	367	417	467	517	567
伸缩量	12	12	12	12	12	12	12	12	12	12	12	12

③ FDM 型

④ FHM 型

W			100	125	150	200	250	300	350	400	450	500
Es			262	287	312	362	412	462	512	562	612	652
伸缩量			25	25	25	25	25	25	25	25	25	25

W	50	75	100	125	150	200	250	300	350	400	450	500
Es	150	175	186	225	250	300	350	400	450	500	550	600
伸缩量	25	25	25	25	25	25	25	25	25	25	25	25

注: 1、变形缝W宽度按工程设计。
2、承重型可满足3t车辆通过,也可以根据工程设计荷载需要由厂家订做。

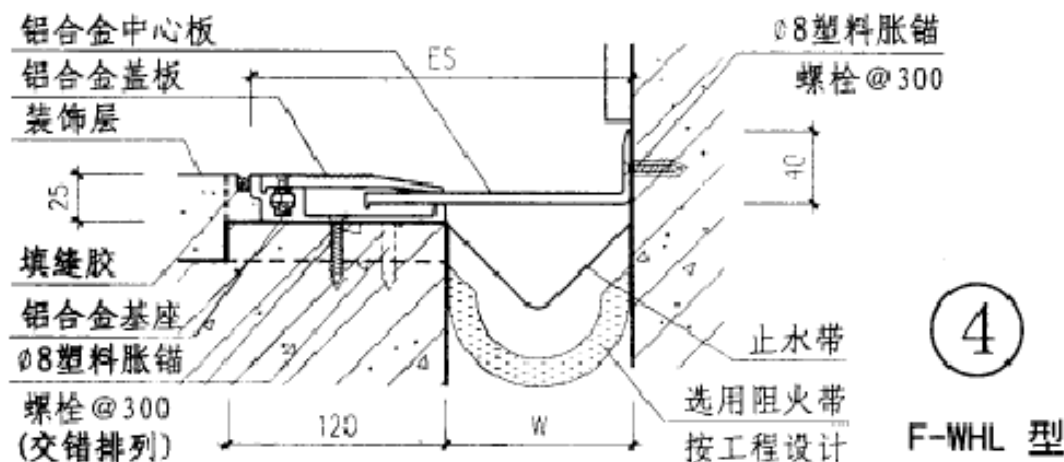
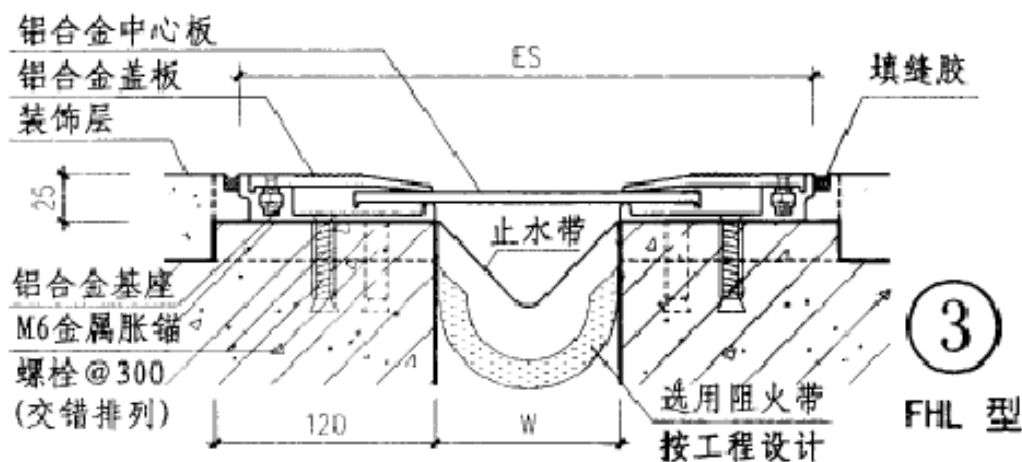
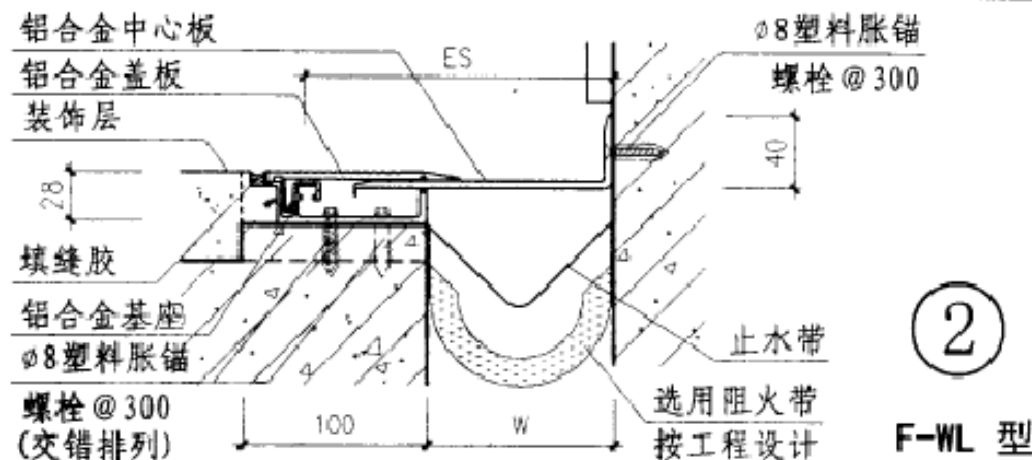
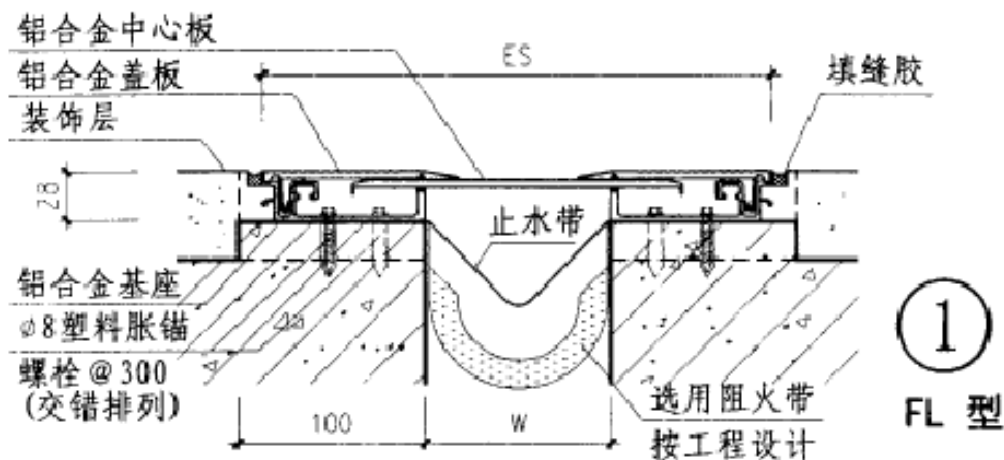
承重型楼地面变形缝

图集号 04CJ01-3

审核 李正刚 设计 孙奇昌

页

8



① FL 型

W	50	75	100	125	150	200								
Es	193	218	275	300	325	375								
伸缩量	25	37	50	62	75	100								

② F-WL 型

W	50	75	100	125	150	200								
Es	121	133	188	213	238	288								
伸缩量	13	18	25	31	38	50								

③ FHL 型

W	50	75	100	125	150	200								
Es	220	245	320	345	370	420								
伸缩量	25	37	50	62	75	100								

④ F-WHL 型

W	50	75	100	125	150	200								
Es	135	160	210	235	260	310								
伸缩量	13	18	25	31	38	50								

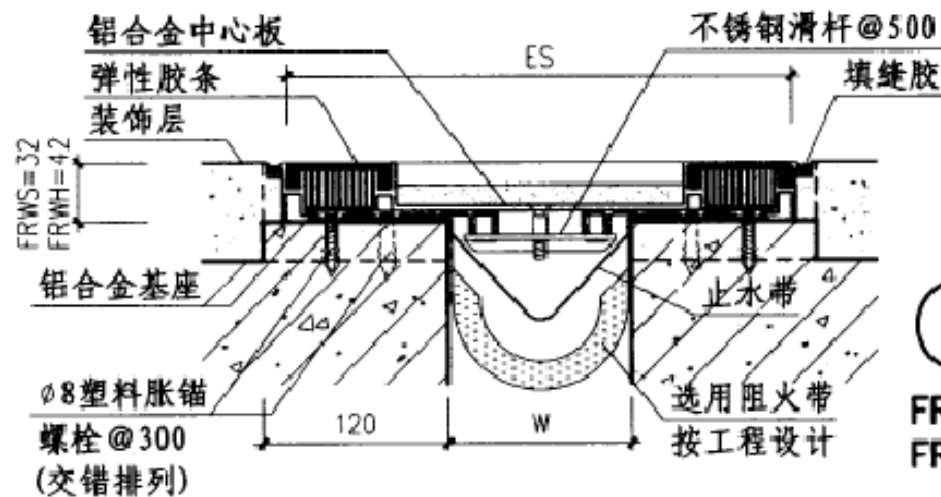
注: 1、变形缝W宽度按工程设计。
2、③、④为承重型。

金属卡锁型楼地面变形缝

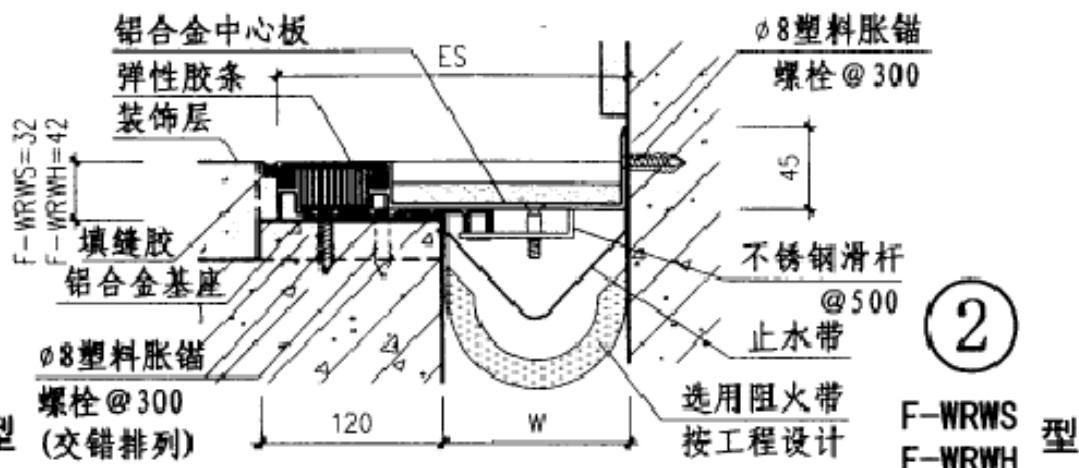
图集号 04CJ01-3

审核 李正刚 校对 吴志峰 设计 孙奇昌

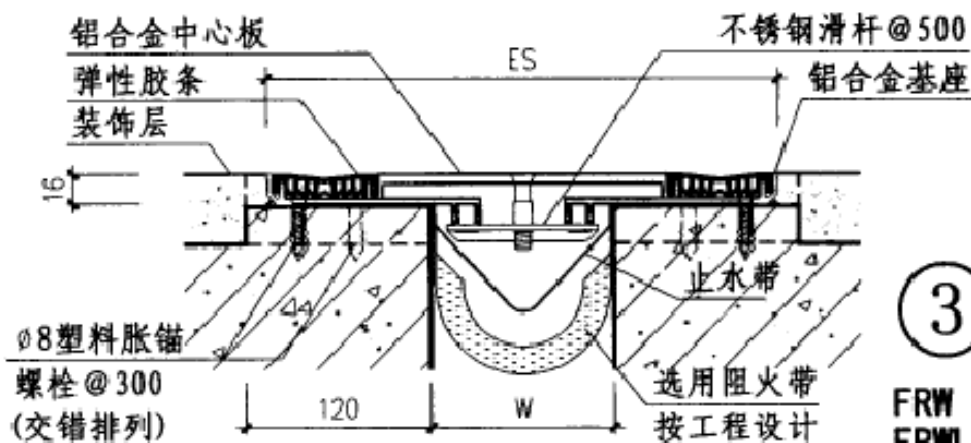
页 9



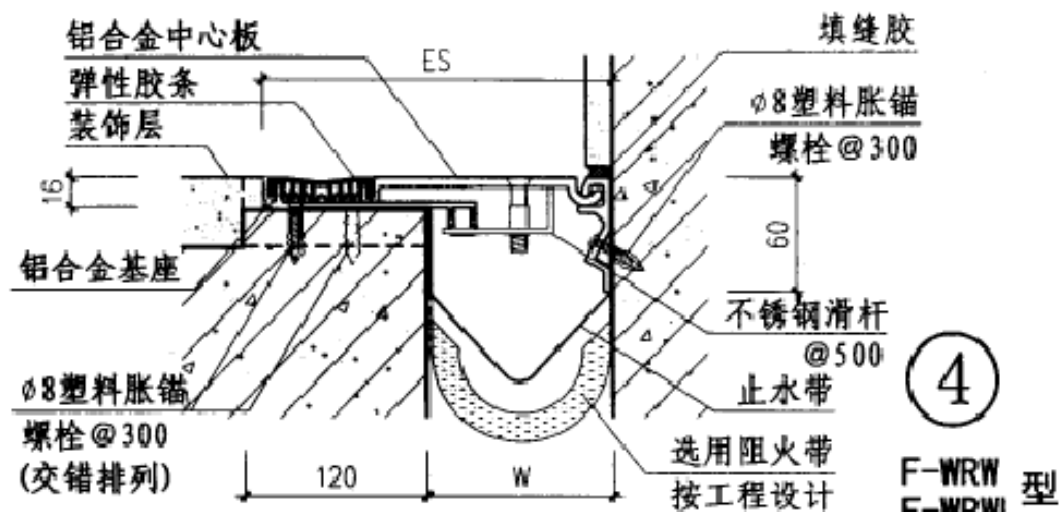
①
FRWS
FRWH 型



②
F-WRWS
F-WRWH 型



③
FRW
FRWL 型



④
F-WRW
F-WRWL 型

① FRWS/FRWH 型

W	100	150	200	250	300						
Es	280	330	380	430	480						
伸缩量	25	25	25	25	25						

② F-WRWS/F-WRWH 型

W	100	150	200	250	300						
Es	190	240	290	340	390						
伸缩量	13	13	13	13	13						

③ FRW/FRWL 型

W	100	150	200	250	300						
Es	278	328	378	428	478						
伸缩量	25	25	25	25	25						

④ F-WRW/F-WRWL 型

W	100	150	200	250	300						
Es	189	239	289	339	389						
伸缩量	13	13	13	13	13						

注: 1、变形缝宽度W按工程设计。

2、胶条可选用不同颜色, 与装饰层相配。

3、①、②中心板可嵌入石材、地砖等装

饰材料。

4、FRWL、F-WRWL中心板下凹3mm,

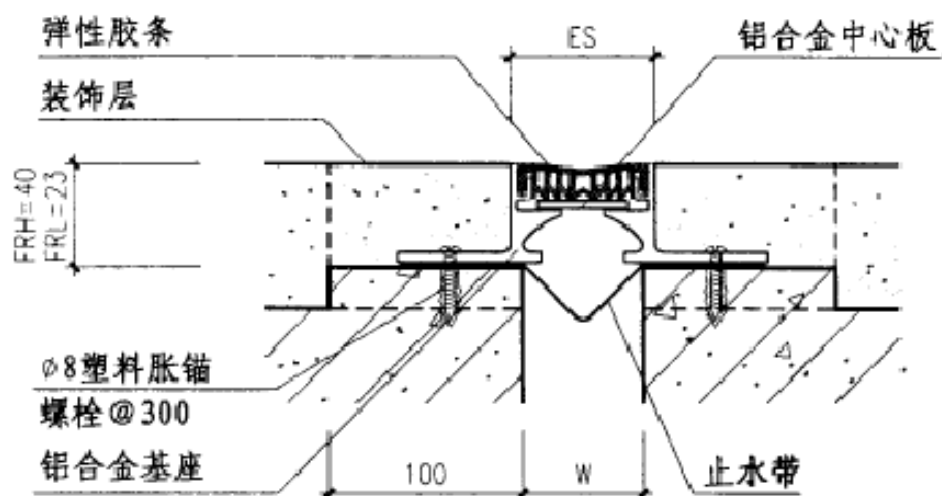
可嵌入薄型装饰材料。

双列嵌平型楼地面变形缝

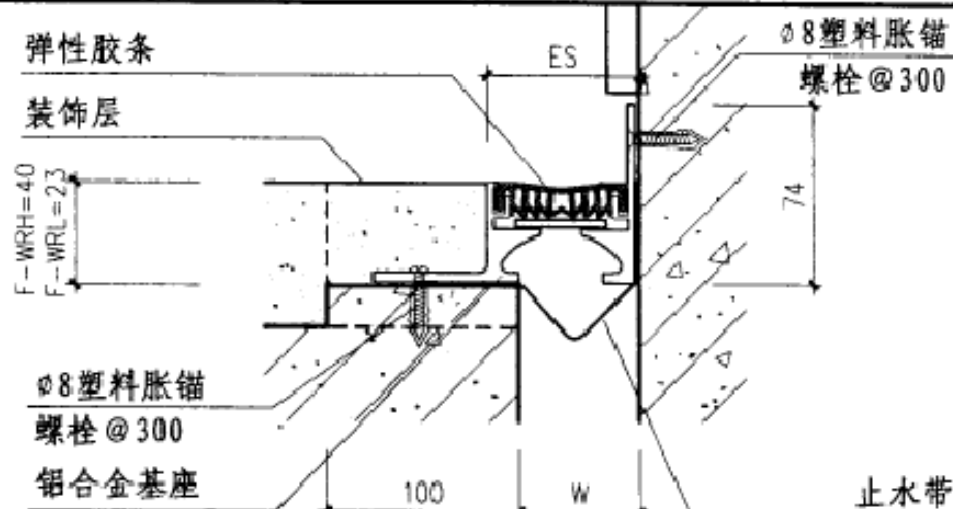
图集号 04CJ01-3

审核 李正刚 设计 孙奇昌

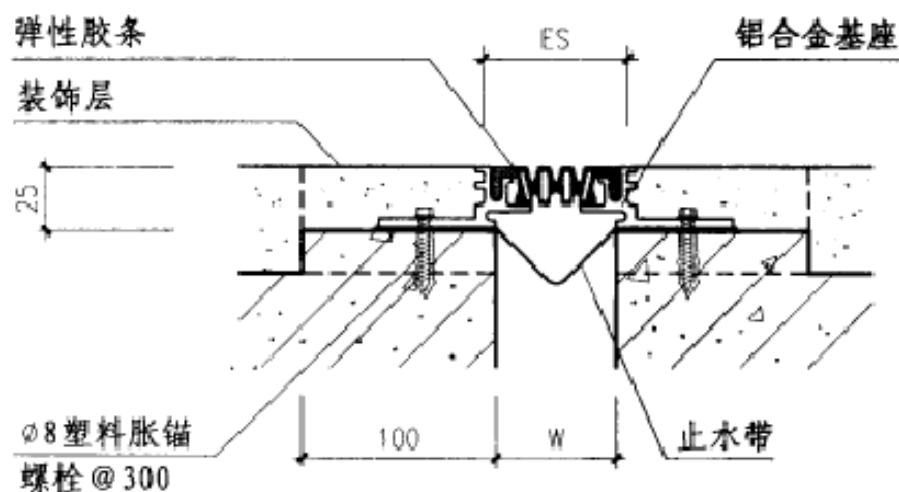
页 10



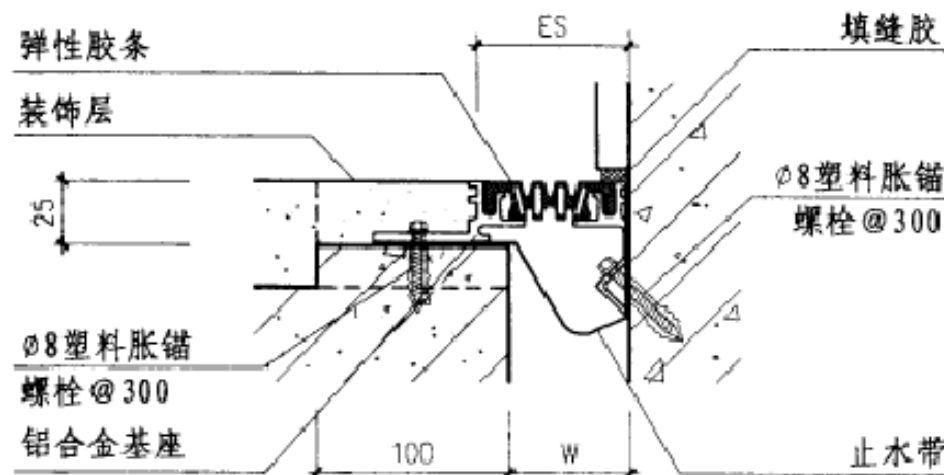
① FRH/FRL 型



② F-WRH/F-WRL 型



③ FRG 型



④ F-WRG 型

注：1、变形缝宽度W按工程设计。

2、胶条可选用不同颜色，与装饰层相配。

① FRH/FRL 型

③ FRG 型

② F-WRH/F-WRL 型

④ F-WRG 型

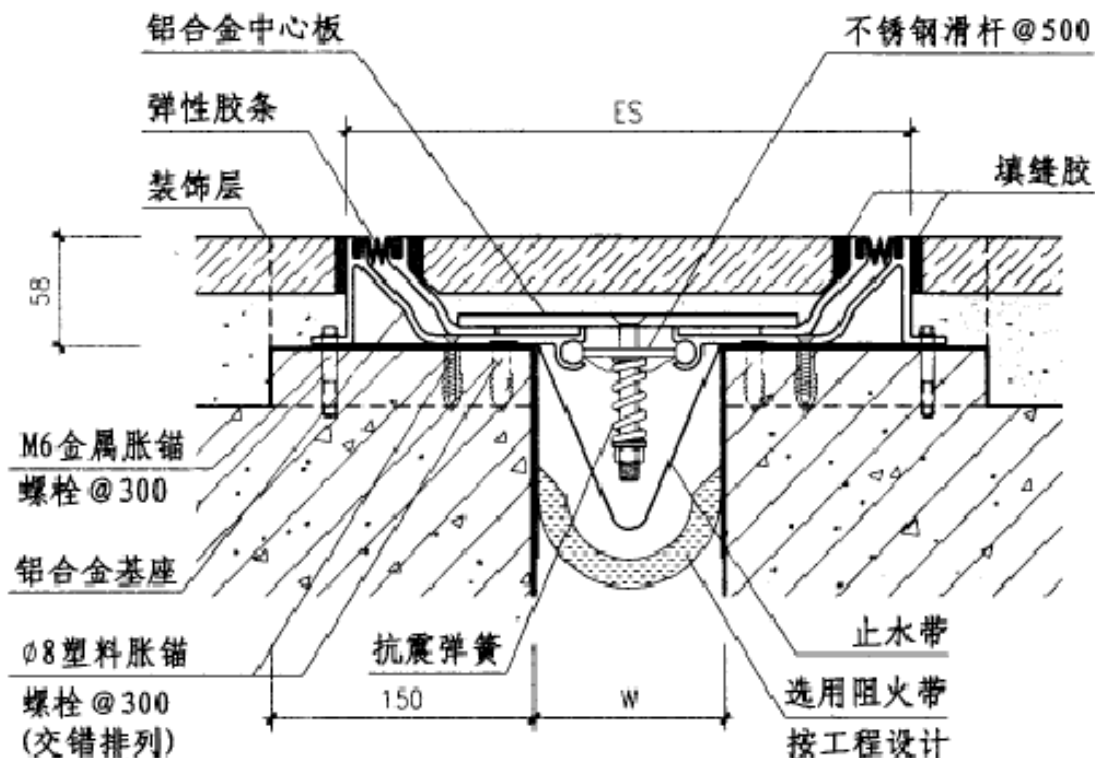
W	50	W	50
Es	62	Es	66
伸缩量	12	伸缩量	12

单列嵌平型楼地面变形缝

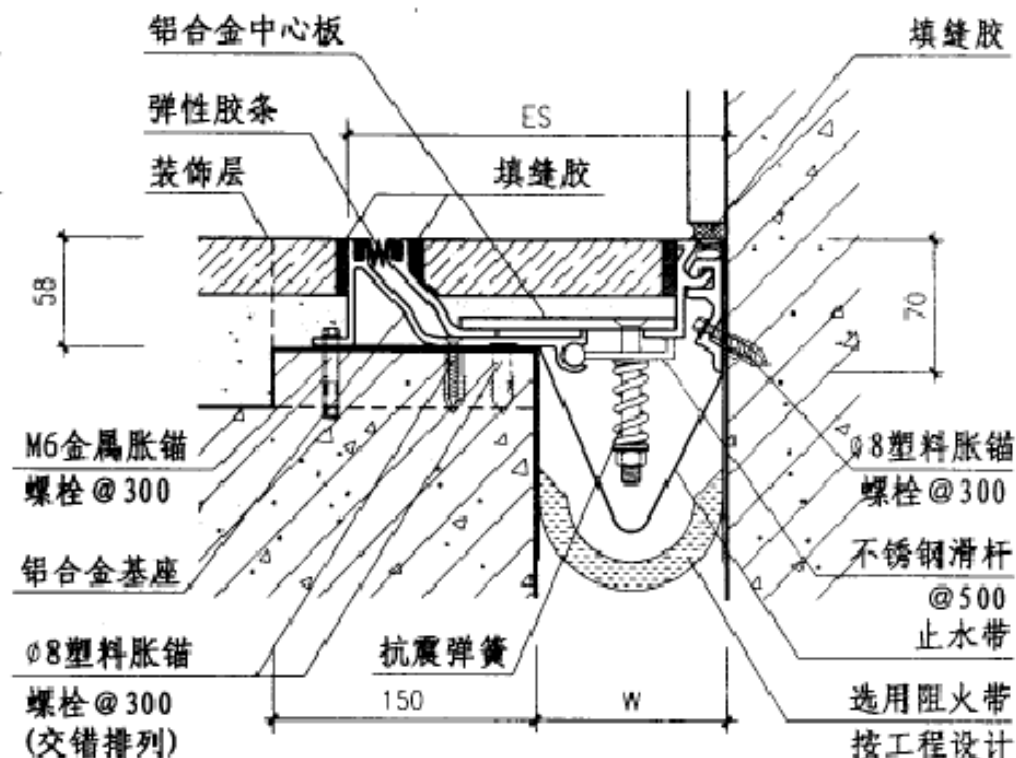
图集号 04CJ01-3

审核 李正刚 设计 孙奇昌

页 11



① SFFS 型



② SF-WFS 型

① SFFS 型

W	75	100	125	150	200	250	300	350	400	450	500
Es	283	306	331	356	406	456	506	556	606	656	706
伸缩量	37	50	62	75	100	125	150	175	200	225	250

② SF-WFS 型

W	75	100	125	150	200	250	300	350	400	450	500
Es	179	203	228	253	303	353	403	453	503	553	603
伸缩量	18	25	31	37	50	62	75	87	100	112	125

- 注: 1、变形缝W宽度按工程设计。
 2、适应抗震及大位移要求。
 3、胶条可选用不同颜色, 与装饰层相配。
 4、中心板可嵌入石材、地砖等装饰材料。
 5、SF-WFS当缝宽 ≤ 100 时, 不使用不锈钢滑杆。
 6、图中弹性橡胶条有三种截面形状供选用:

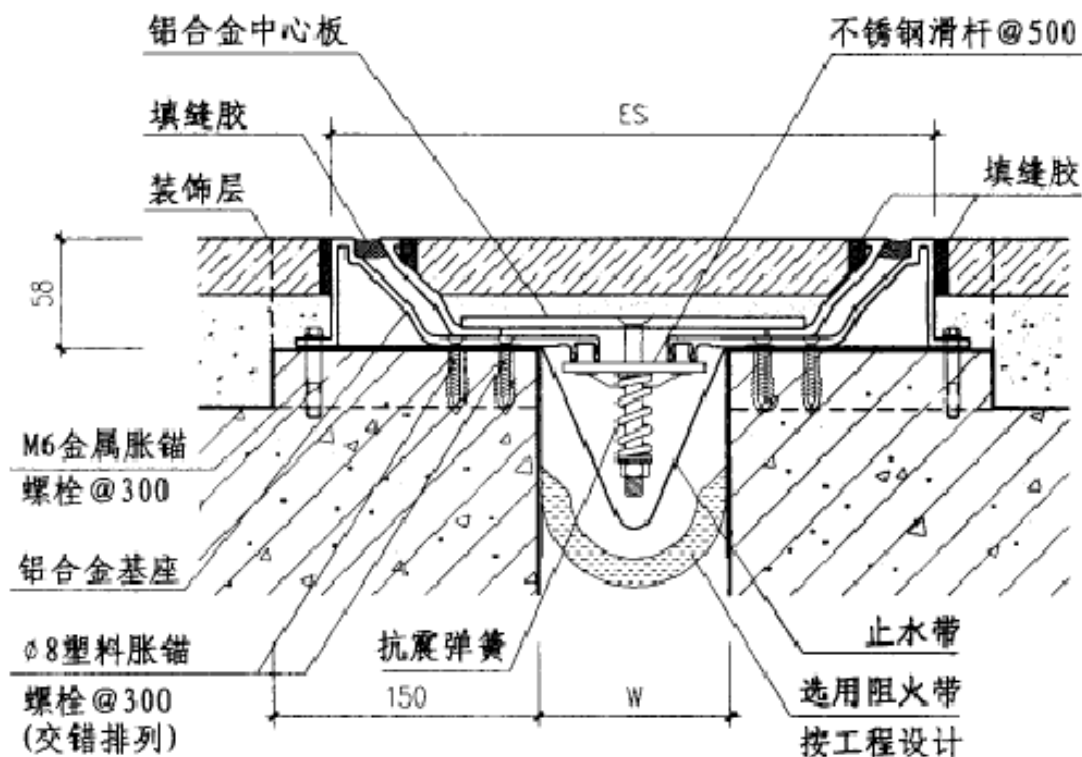
A: B: C:

抗震型楼地面变形缝(一)

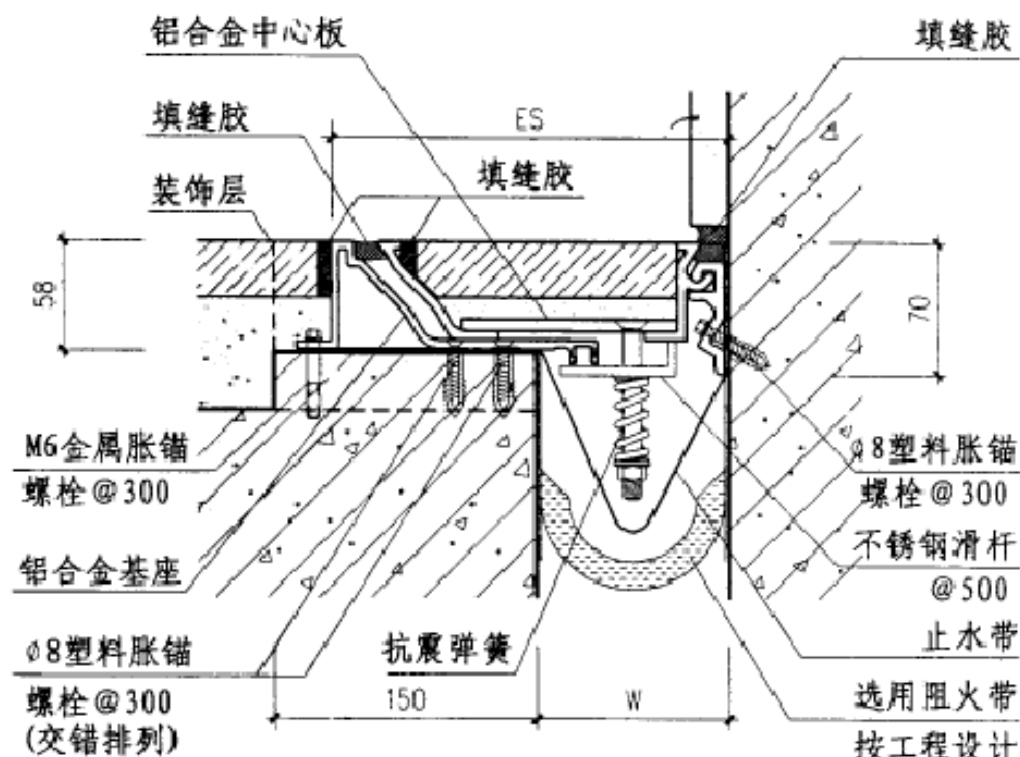
图集号 04CJ01-3

审核 李正刚 杜明 校对 吴志峰 吴志峰 设计 孙奇昌

页 12



① FFS 型



② F-WFS 型

① FFS 型

W	100	125	150	200	250	300	350	400	450	500
Es	326	351	376	426	476	526	576	626	676	726
伸缩量	50	62	75	100	125	150	175	200	225	250

② F-WFS 型

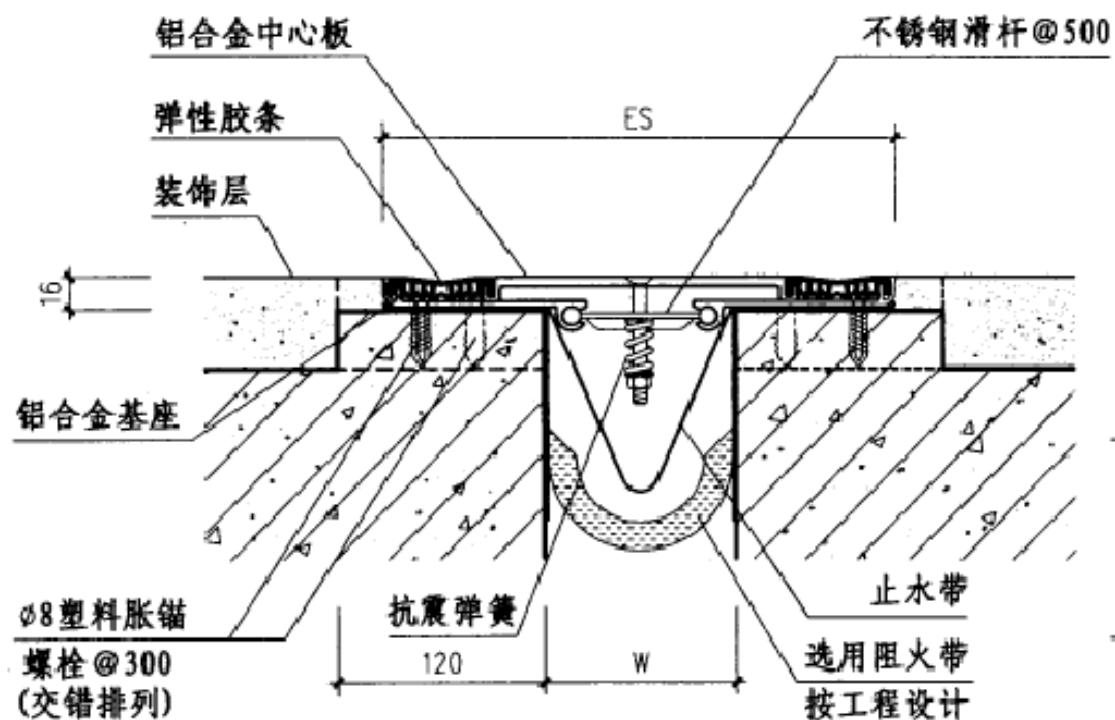
W	100	125	150	200	250	300	350	400	450	500
Es	212	237	262	312	362	412	462	512	562	612
伸缩量	25	31	37	50	62	75	87	100	112	125

- 注：1、变形缝W宽度按工程设计。
2、适应抗震及大位移要求。
3、中心板可嵌入石材、地砖等装饰材料。
4、F-WFS当缝宽<100时，不使用不锈钢滑杆。

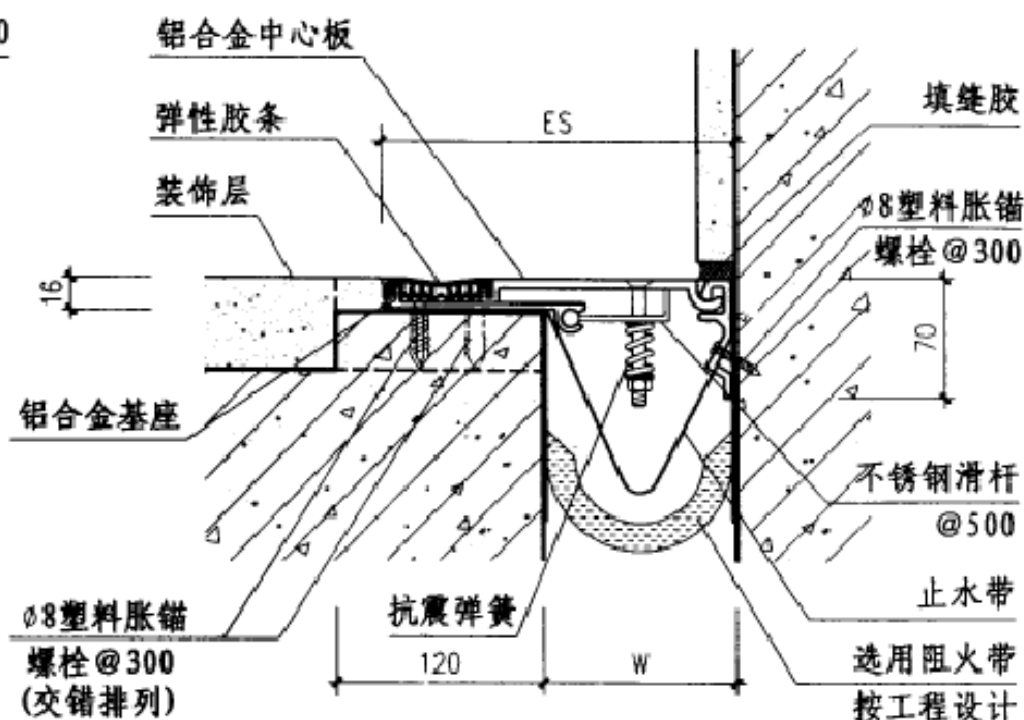
抗震型楼地面变形缝(二)

图集号 04CJ01-3

审核 李正刚 李正刚 校对 吴志峰 吴志峰 设计 孙奇昌 孙奇昌



① SFSL/SFSW 型



② SF-WSL/SF-WSW 型

① SFSL/SFSW 型

W	100	150	200	250	300					
Es	278	328	378	428	478					
伸缩量	25	25	25	25	25					

② SF-WSL/SF-WSW 型

W	100	150	200	250	300					
Es	189	239	289	339	389					
伸缩量	13	13	13	13	13					

注：1、变形缝W宽度按工程设计。

2、胶条可选用不同颜色，与装饰层相配。

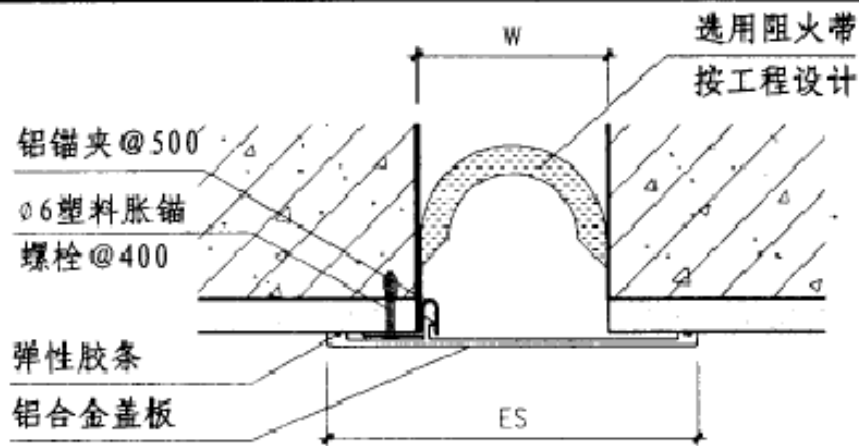
3、SFSL、SF-WSL中心板下凹3mm，可嵌入薄型装饰材料。

抗震型楼地面变形缝(三)

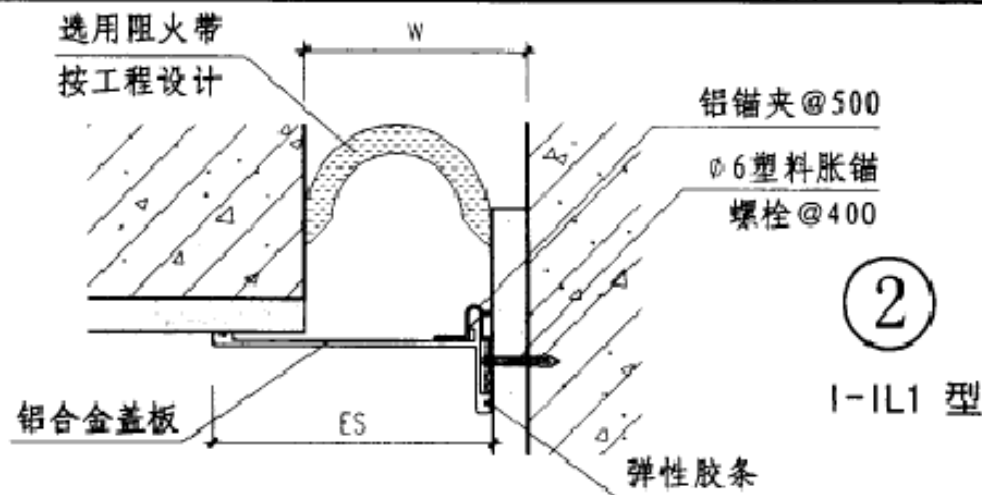
图集号 04CJ01-3

审核 李正刚 赵刚 校对 吴志峰 吴志峰 设计 孙奇昌 丁

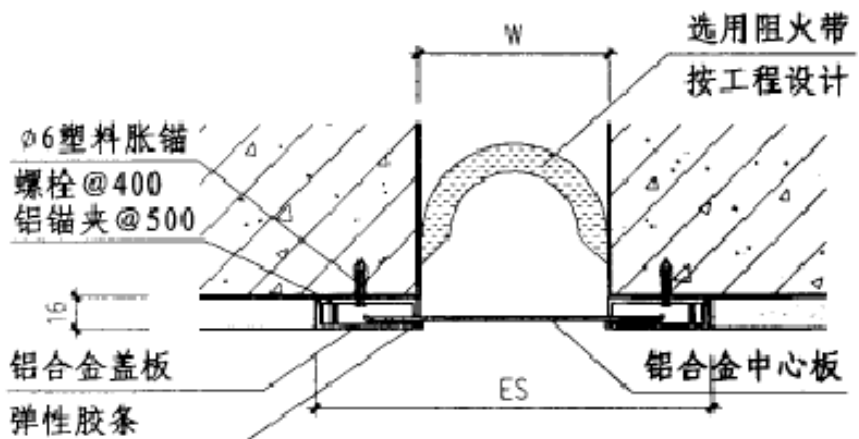
页 14



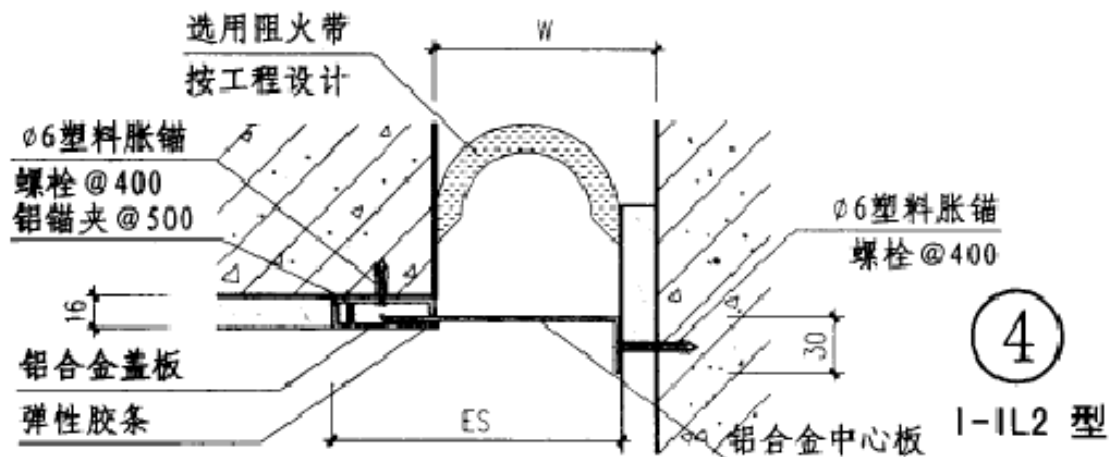
①
IL1 型



②
I-IL1 型



③
IL2 型



④
I-IL2 型

① IL1 型

W	50	75	100	125	150										
Es	150	175	200	225	250										
伸缩量	25	37	50	62	75										

② I-IL1 型

W	50	75	100	125	150										
Es	100	125	150	175	200										
伸缩量	12	18	25	31	38										

③ IL2 型

W	50	75	100	125	150	200	250	300	350	400	450	500
Es	160	185	210	235	260	310	360	410	460	510	560	610
伸缩量	25	25	25	25	25	25	25	25	25	25	25	25

④ I-IL2 型

W	50	75	100	125	150	200	250	300	350	400	450	500
Es	105	130	155	180	205	255	305	355	405	455	505	555
伸缩量	12	12	12	12	12	12	12	12	12	12	12	12

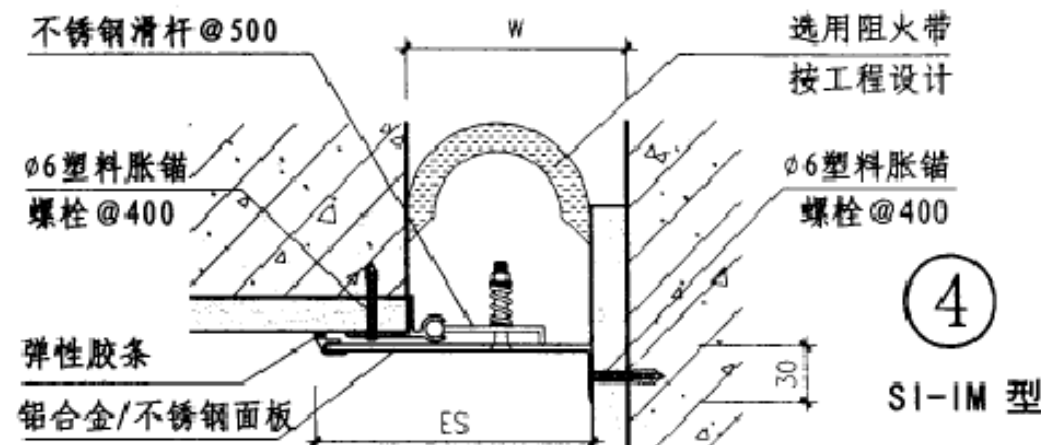
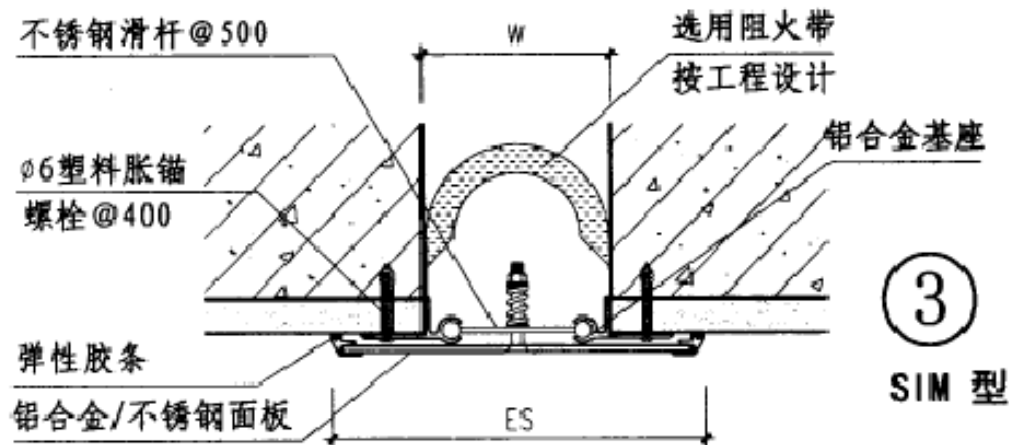
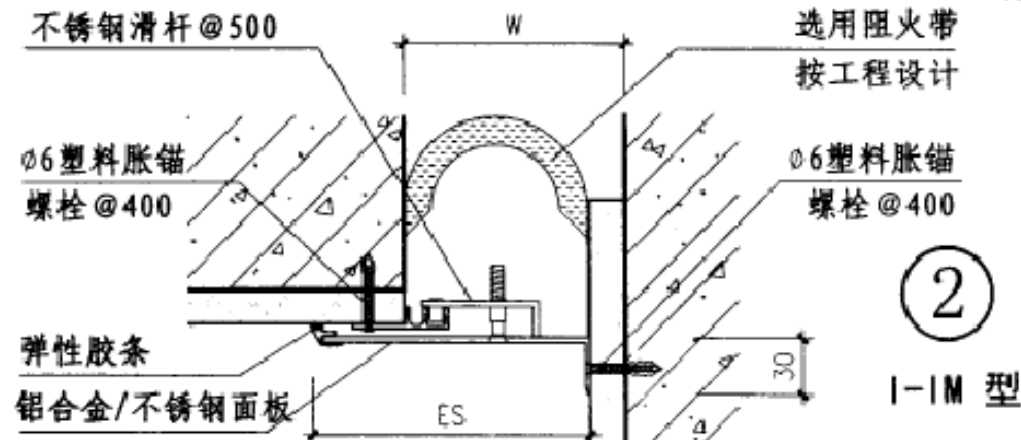
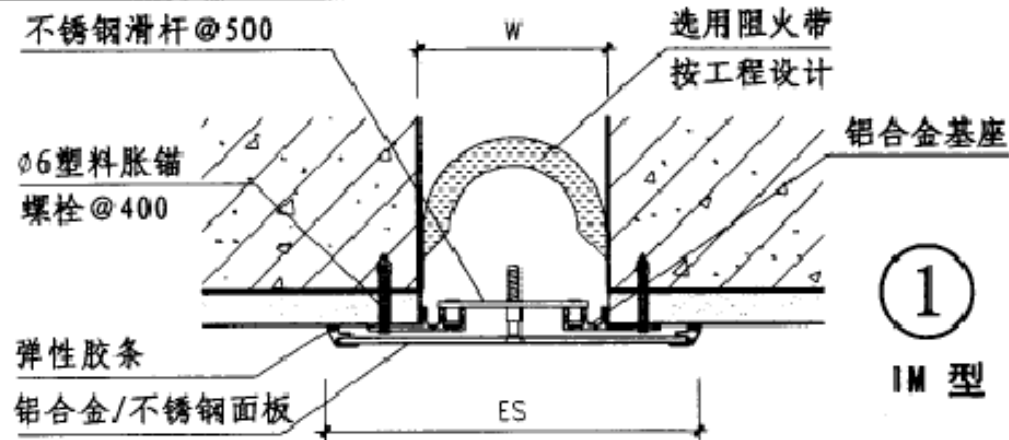
注: 1、变形缝W宽度按工程设计。

金属卡锁型内墙、顶棚变形缝

图集号 04CJ01-3

审核 李正刚 校对 吴志峰 设计 孙奇昌

页 15



W	75	100	125	150	200	250	300	350	400	450	500
Es	175	200	225	250	300	375	450	525	600	675	750
伸缩量	37	50	62	75	100	125	150	175	200	225	250

W	75	100	125	150	200	250	300	350	400	450	500
Es	125	150	175	200	250	312	375	437	500	562	625
伸缩量	18	25	31	37	50	62	75	87	100	112	125

W	75	100	125	150	200	250	300	350	400	450	500
Es	175	200	225	250	300	375	450	525	600	675	750
伸缩量	37	50	62	75	100	125	150	175	200	225	250

W	75	100	125	150	200	250	300	350	400	450	500
Es	125	150	175	200	250	312	375	437	500	562	625
伸缩量	18	25	31	37	50	62	75	87	100	112	125

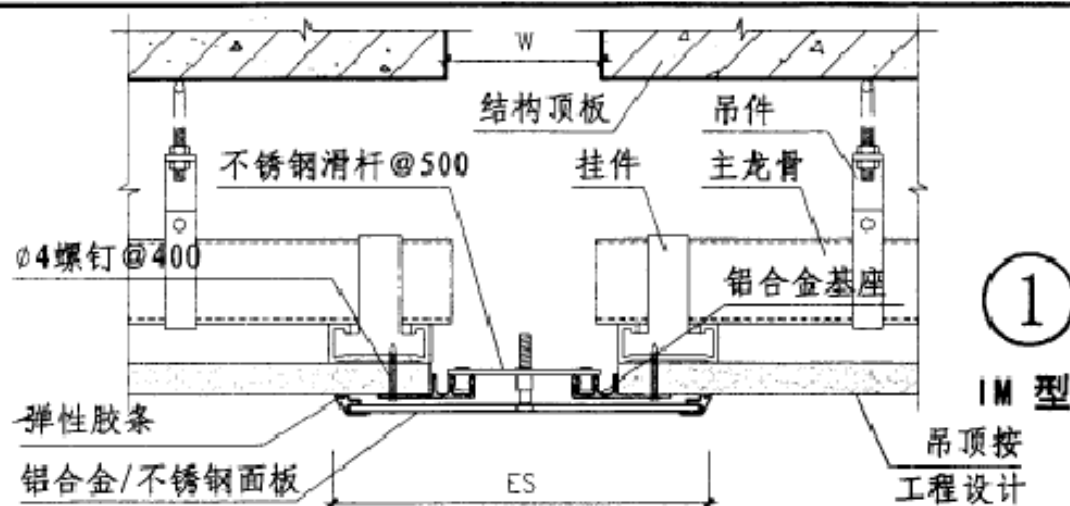
注：1、变形缝W宽度按工程设计。

金属盖板型内墙、顶棚变形缝

图集号 04CJ01-3

审核 李正刚 设计 孙奇昌

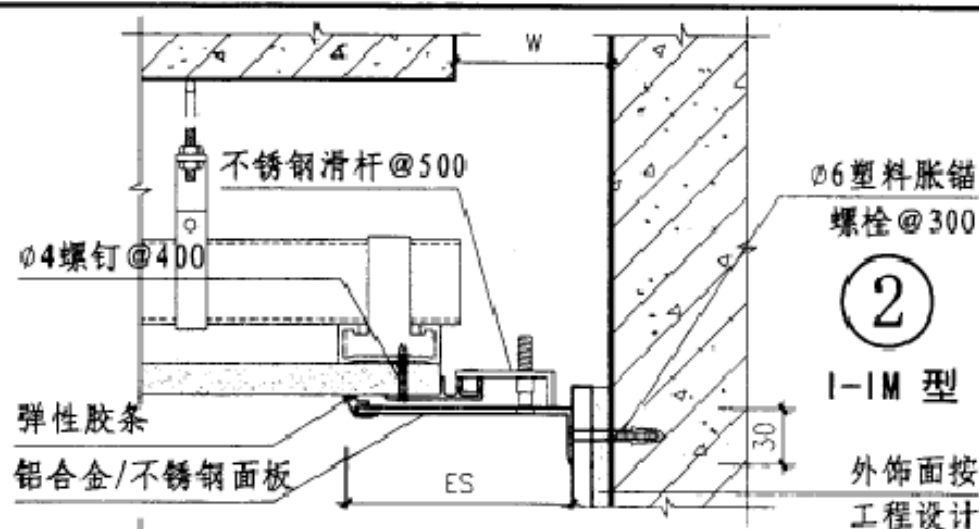
页 16



①

IM 型

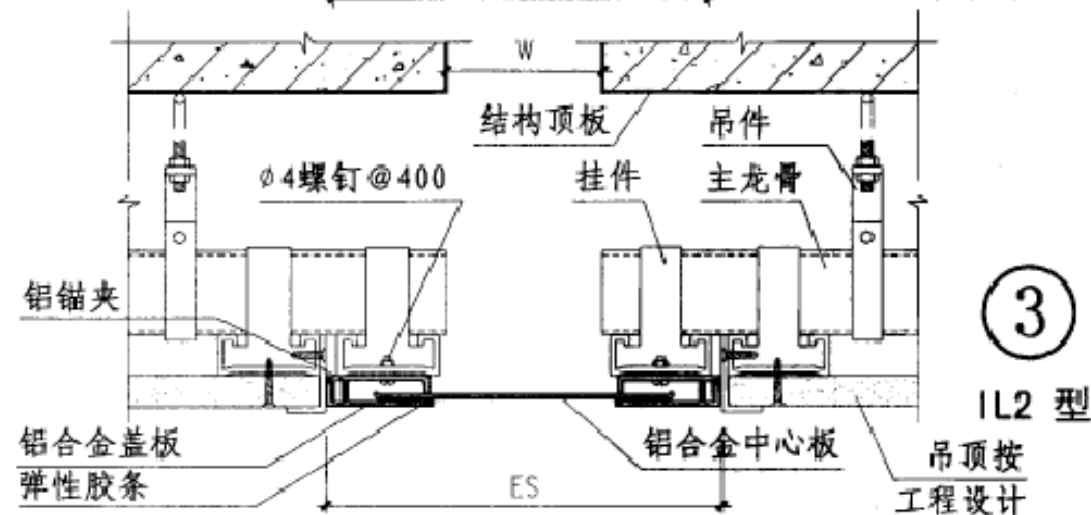
吊顶按
工程设计



②

I-IM 型

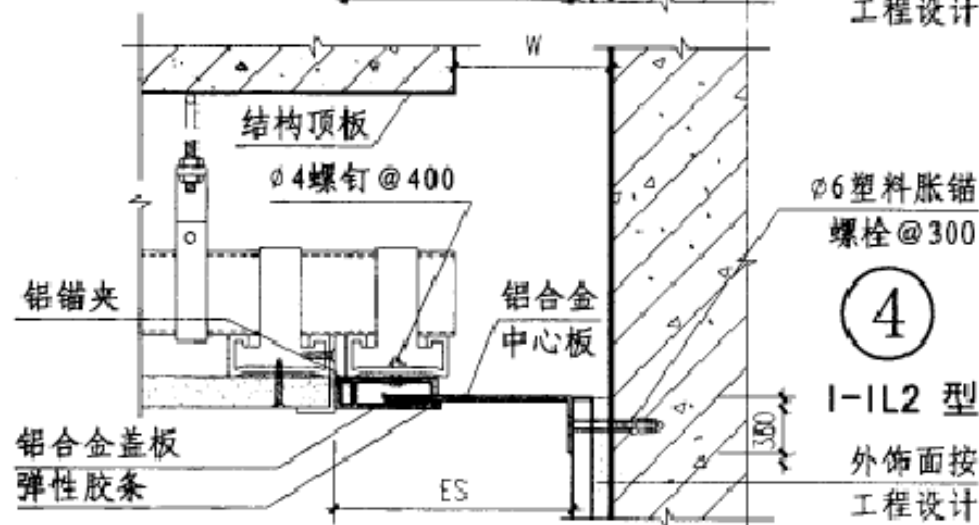
外饰面按
工程设计



③

IL2 型

吊顶按
工程设计



④

I-IL2 型

外饰面按
工程设计

① IM 型

W	75	100	125	150	200	250	300	350	400	450	500
Es	175	200	225	250	300	375	450	525	600	675	750
伸缩量	37	50	62	75	100	125	150	175	200	225	250

② I-IM 型

W	75	100	125	150	200	250	300	350	400	450	500
Es	125	150	175	200	250	312	375	437	500	562	625
伸缩量	18	25	31	37	50	62	75	87	100	112	125

③ IL2 型

W	50	75	100	125	150	200	250	300	350	400	450	500
Es	160	185	210	235	260	310	360	410	460	510	560	610
伸缩量	25	25	25	25	25	25	25	25	25	25	25	25

④ I-IL2 型

W	50	75	100	125	150	200	250	300	350	400	450	500
Es	105	130	155	180	205	255	305	355	405	455	505	555
伸缩量	12	12	12	12	12	12	12	12	12	12	12	12

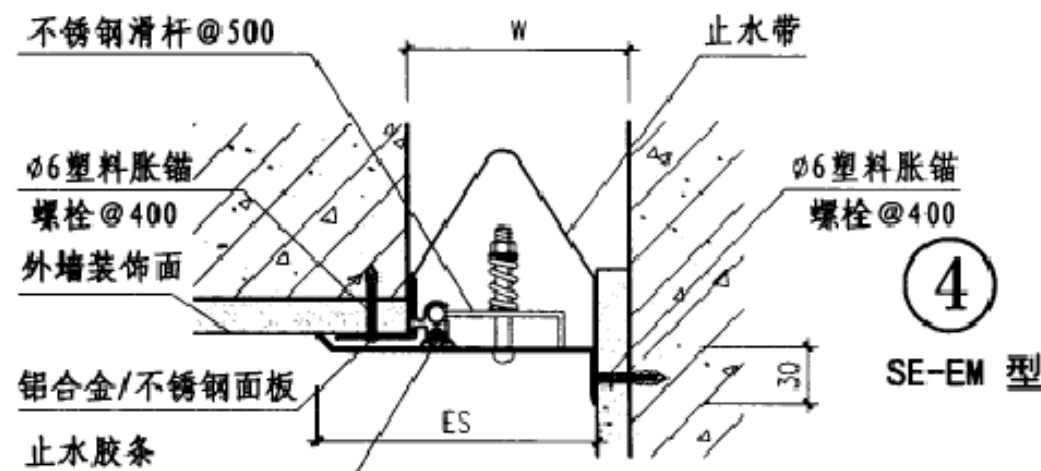
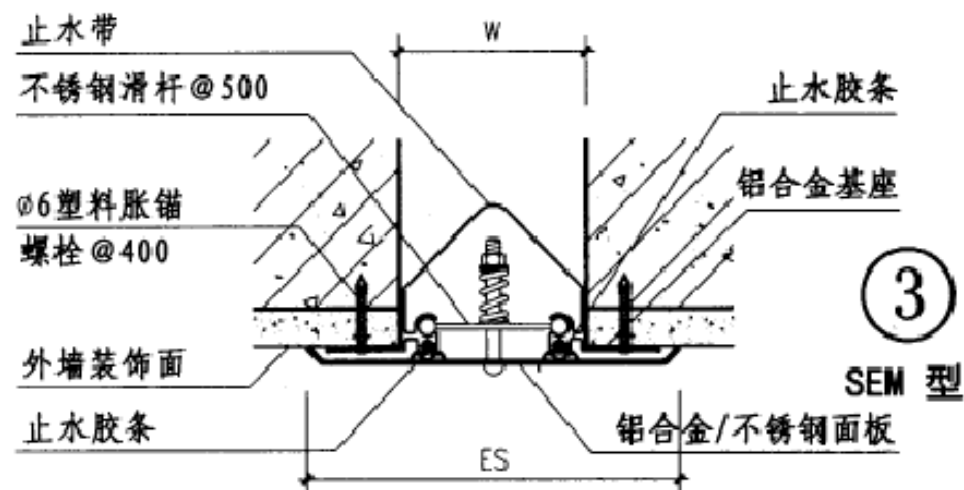
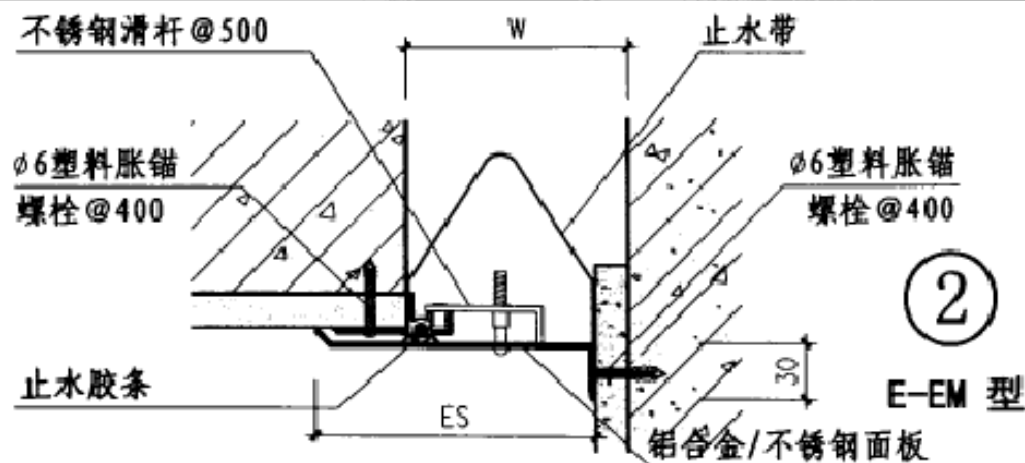
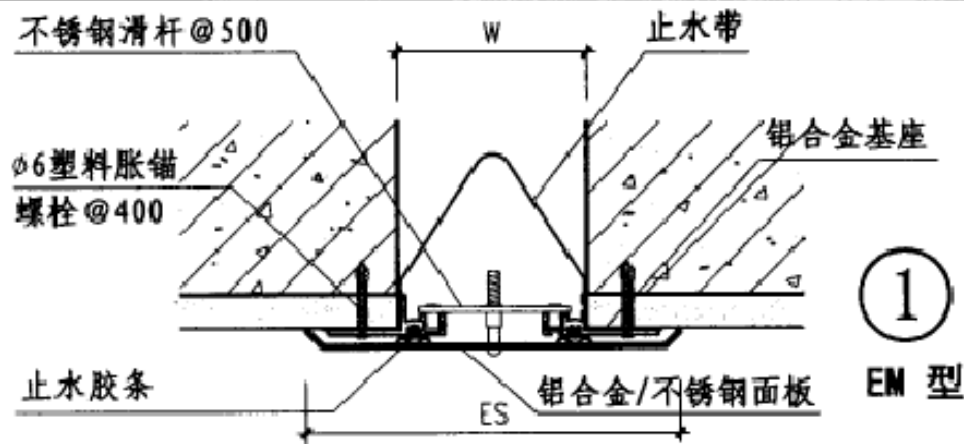
注：1、变形缝W宽度按工程设计。

金属卡锁型与盖板型吊顶变形缝

图集号 04CJ01-3

审核 李正刚 赵刚 校对 吴志峰 吴志峰 设计 孙奇昌 王

页 17



① EM 型

W	75	100	125	150	200	250	300	350	400	450	500
Es	175	200	225	250	300	375	450	525	600	675	750
伸缩量	37	50	62	75	100	125	150	175	200	225	250

② E-EM 型

W	75	100	125	150	200	250	300	350	400	450	500
Es	125	150	175	200	250	312	375	437	500	562	625
伸缩量	18	25	31	37	50	62	75	87	100	112	125

③ SEM 型

W	75	100	125	150	200	250	300	350	400	450	500
Es	175	200	225	250	300	375	450	525	600	675	750
伸缩量	37	50	62	75	100	125	150	175	200	225	250

④ SE-EM 型

W	75	100	125	150	200	250	300	350	400	450	500
Es	125	150	175	200	250	312	375	437	500	562	625
伸缩量	18	25	31	37	50	62	75	87	100	112	125

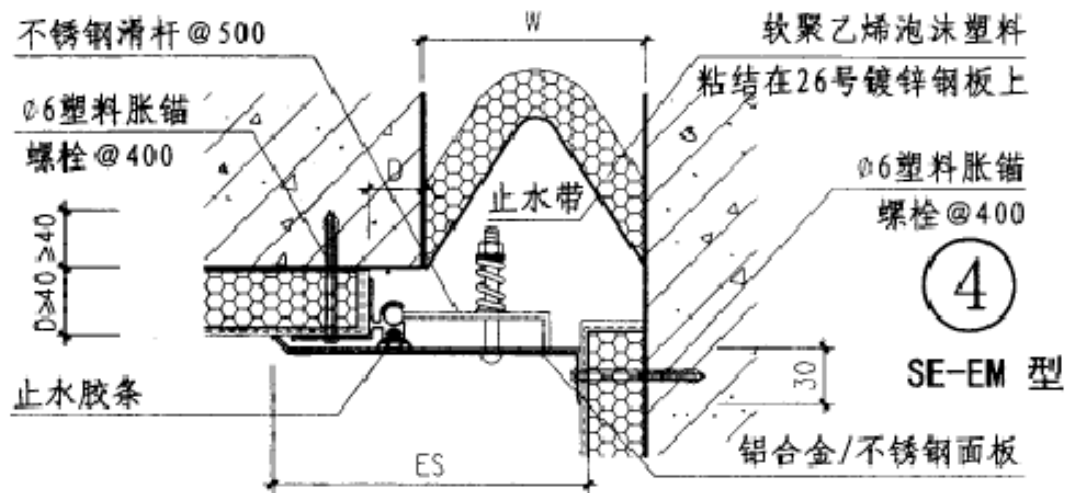
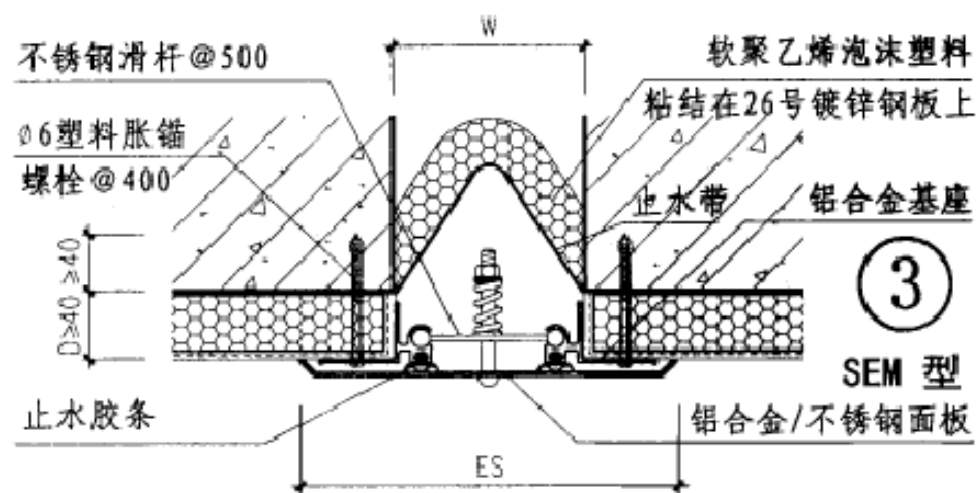
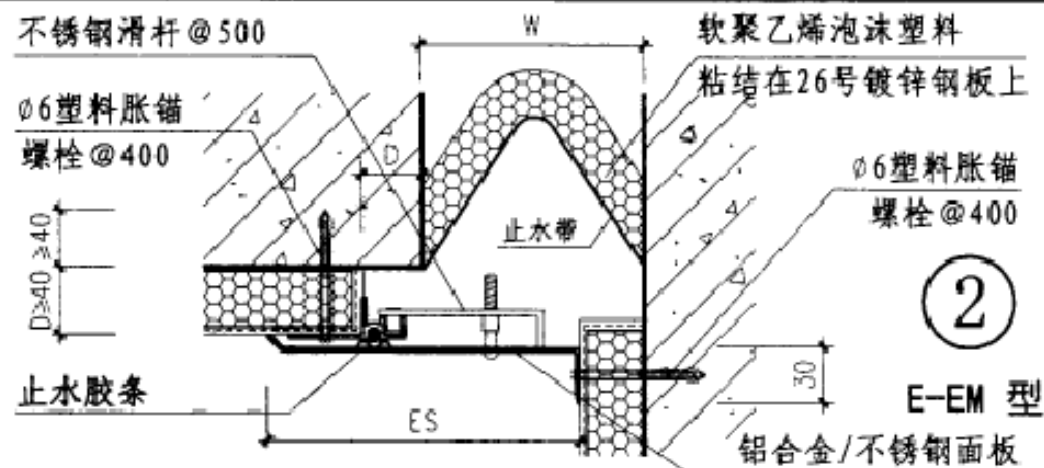
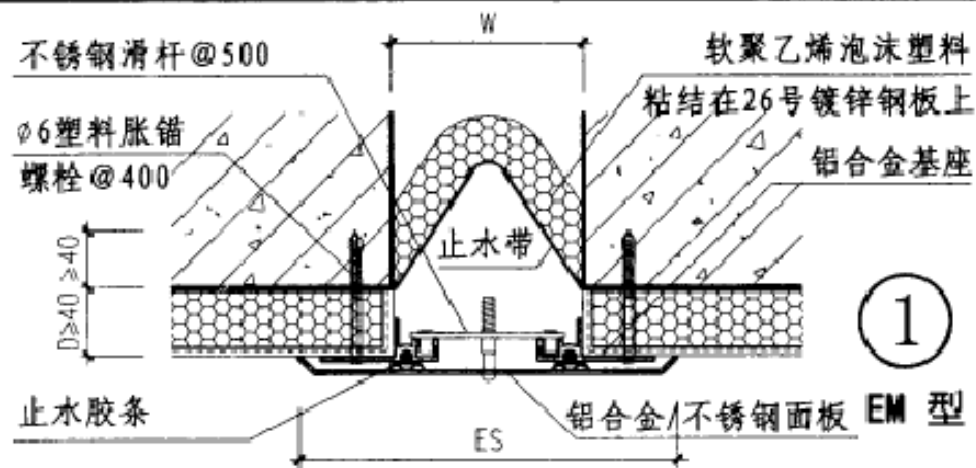
注：1、变形缝W宽度按工程设计。

金属盖板型外墙变形缝

图集号 04CJ01-3

审核 李正刚 杜刚 校对 吴志峰 吴志峰 设计 孙奇昌

页 18



① EM 型

W	75	100	125	150	200	250	300	350	400	450	500
Es	175	200	225	250	300	375	450	525	600	675	750
伸缩量	37	50	62	75	100	125	150	175	200	225	250

② E-EM 型

W	75	100	125	150	200	250	300	350	400	450	500
Es	125	150	175	200	250	312	375	437	500	562	625
伸缩量	18	25	31	37	50	62	75	87	100	112	125

③ SEM 型

W	75	100	125	150	200	250	300	350	400	450	500
Es	175	200	225	250	300	375	450	525	600	675	750
伸缩量	37	50	62	75	100	125	150	175	200	225	250

④ SE-EM 型

W	75	100	125	150	200	250	300	350	400	450	500
Es	125	150	175	200	250	312	375	437	500	562	625
伸缩量	18	25	31	37	50	62	75	87	100	112	125

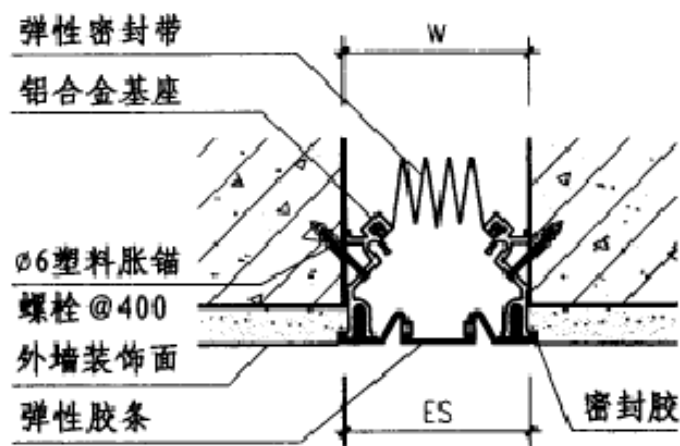
注：1、变形缝W宽度按工程设计。

金属盖板型外墙变形缝(外墙外保温)

图集号 04CJ01-3

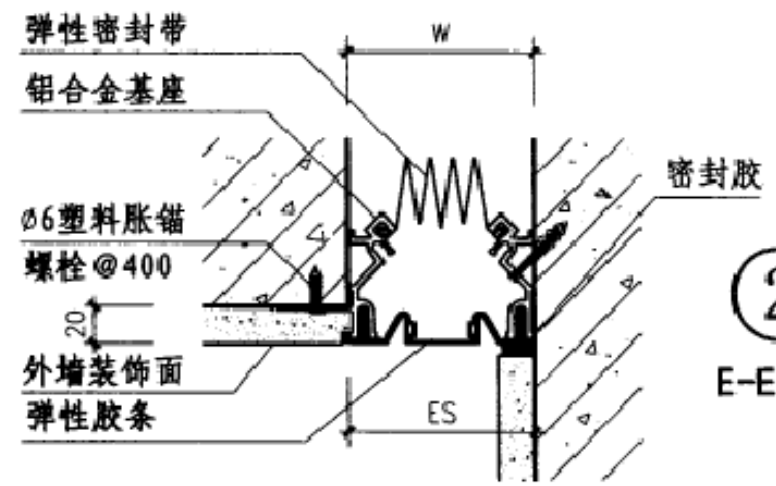
审核 李正刚 校对 吴志峰 设计 孙奇昌

页 19



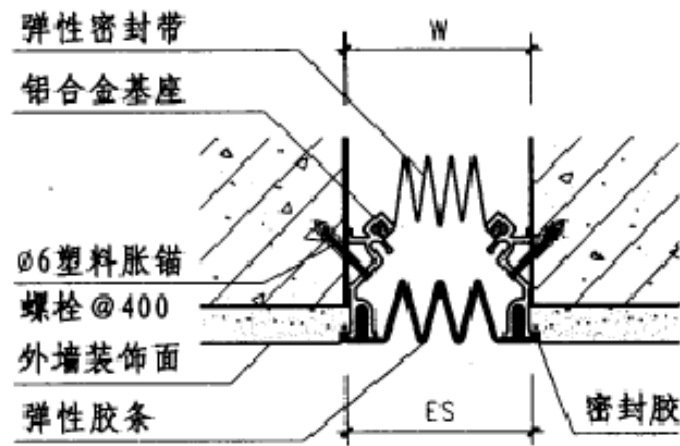
①

ER1 型



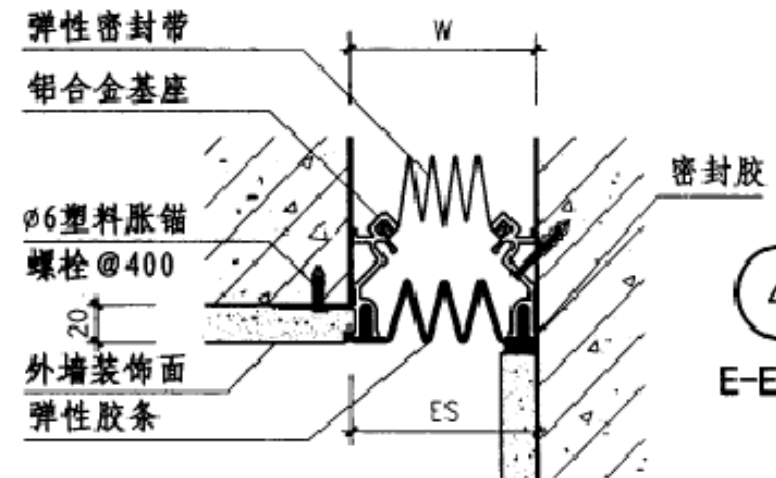
②

E-ER1 型



③

ER2 型



④

E-ER2 型

① ER1 型

W	50	75	100	125	150	200													
Es	50	75	100	125	150	200													
伸缩量	25	37	50	62	75	100													

② E-ER1 型

W	50	75	100	125	150	200													
Es	50	75	100	125	150	200													
伸缩量	25	37	50	62	75	100													

③ ER2 型

W	50	75	100	125	150	200													
Es	50	75	100	125	150	200													
伸缩量	25	37	50	62	75	100													

④ E-ER2 型

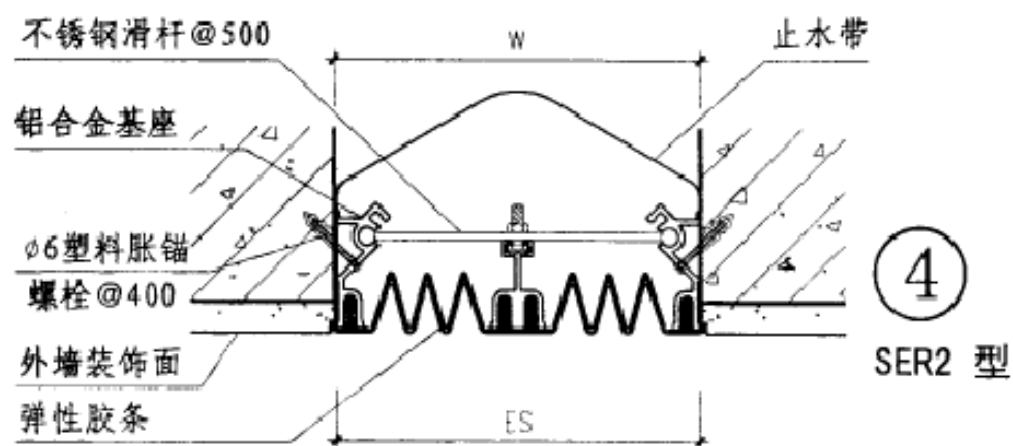
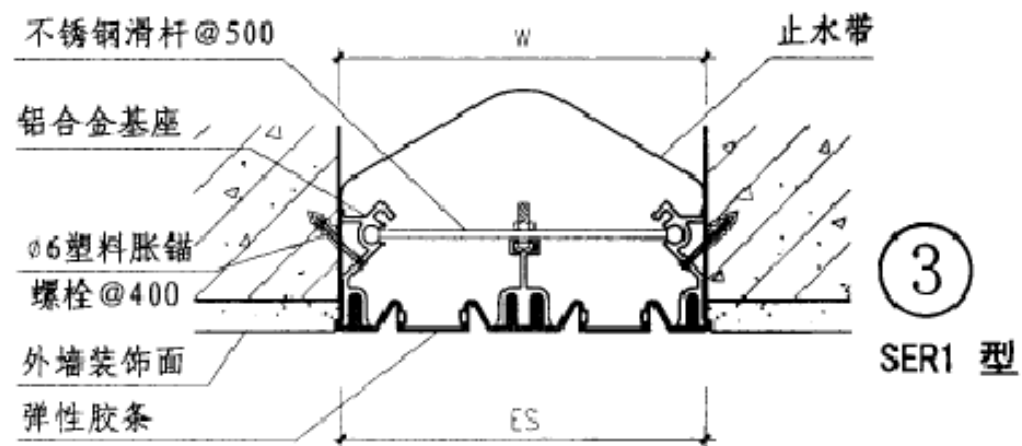
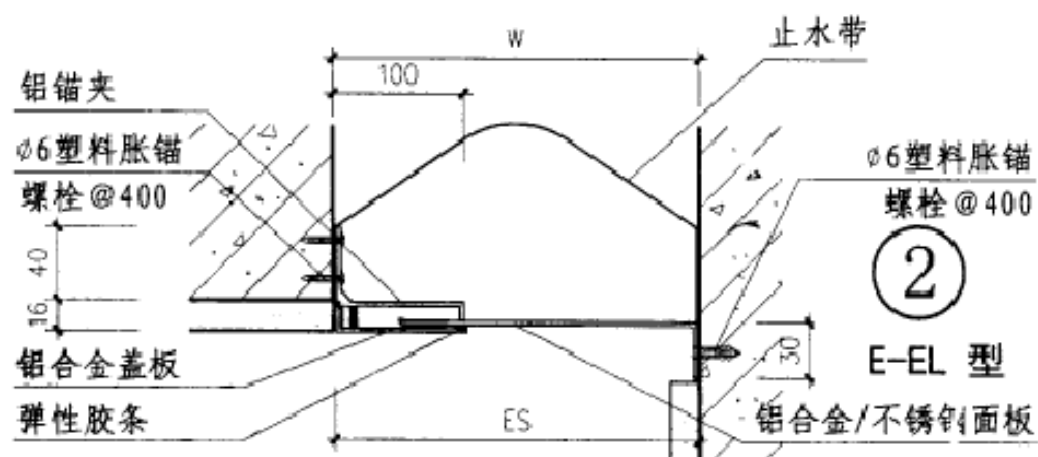
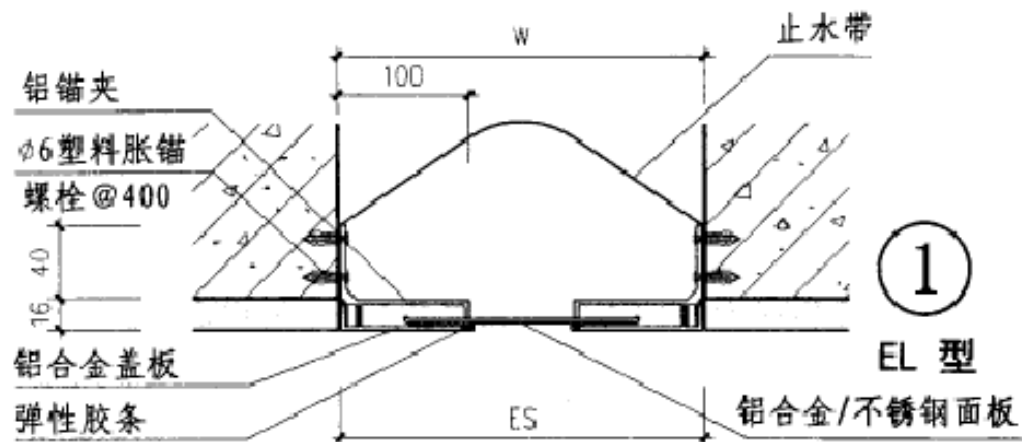
W	50	75	100	125	150	200													
Es	50	75	100	125	150	200													
伸缩量	25	37	50	62	75	100													

注：1、变形缝W宽度按工程设计。
2、胶条可选用不同颜色，与装饰层相配。

橡胶嵌平型外墙变形缝

图集号 04CJ01-3

审核 李正刚 设计 孙奇昌



① EL 型

W						300	350	400	450	500
Es						300	350	400	450	500
伸缩量						100	125	150	175	200

② E-EL 型

W										300	350	400	450	500
Es										300	350	400	450	500
伸缩量										100	125	150	175	200

③ SER1 型

W						200	250	300	350	400
Es						200	250	300	350	400
伸缩量						100	125	150	175	200

④ SER2 型

W						200	250	300	350	400
Es						200	250	300	350	400
伸缩量						100	125	150	175	200

注: 1、变形缝W宽度按工程设计。

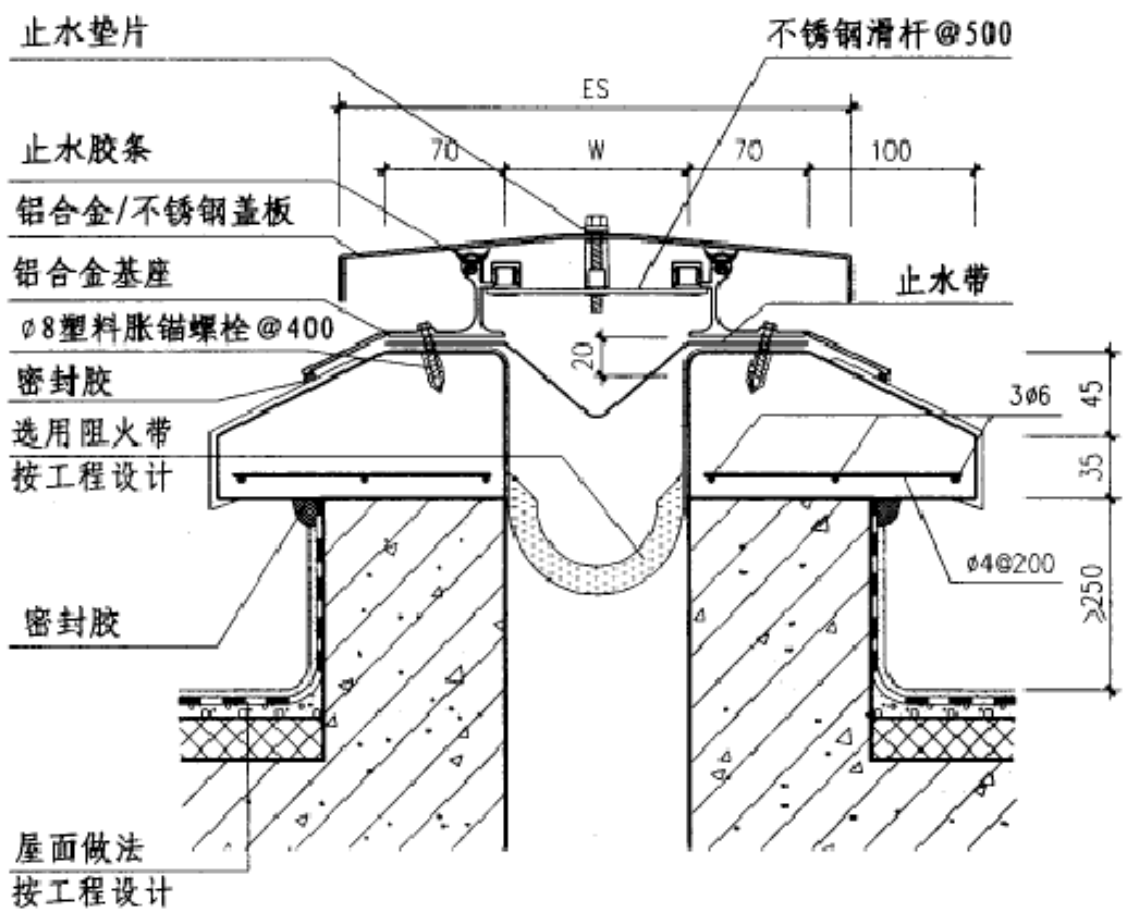
2、胶条可选用不同颜色, 与装饰层相配。

抗震型外墙变形缝

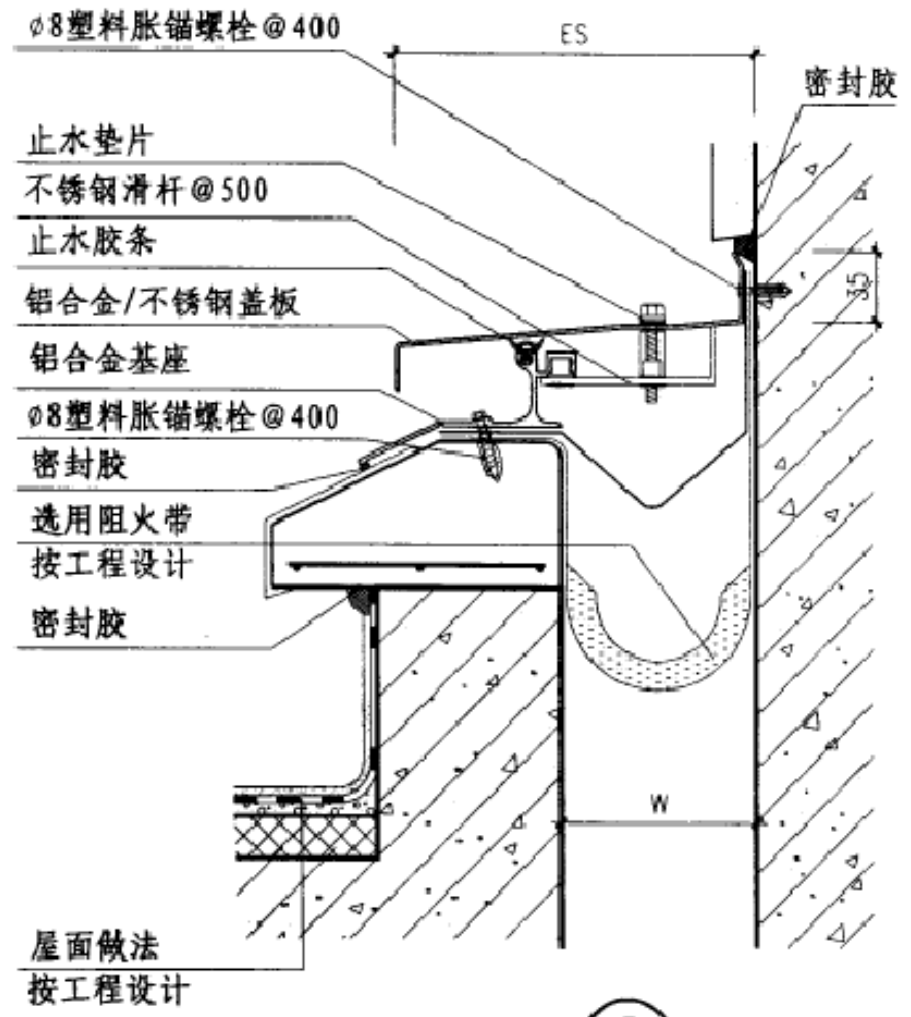
图集号 04CJ01-3

审核 李正刚 校对 吴志峰 设计 孙奇昌

页 21



① RM 型



② R-WM 型

① RM 型												
W	50	75	100	125	150	200	250	300	350	400	450	500
Es	206	230	280	305	330	380	430	480	530	600	675	750
伸缩量	25	37	50	62	75	100	125	150	175	200	225	250

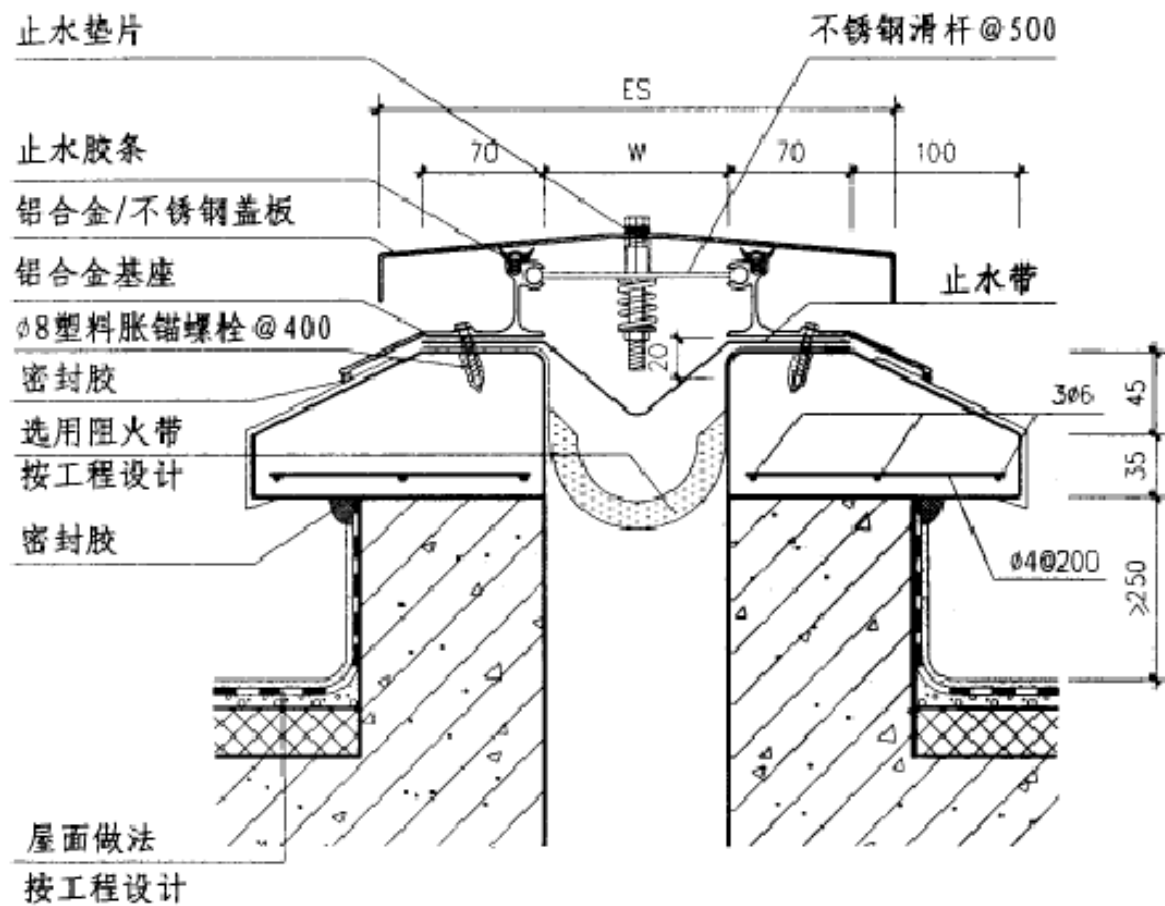
② R-WM 型												
W	50	75	100	125	150	200	250	300	350	400	450	500
Es	128	153	190	215	240	290	340	390	440	500	562	625
伸缩量	12	18	25	31	37	50	62	75	87	100	112	125

注：1、变形缝W宽度按工程设计。

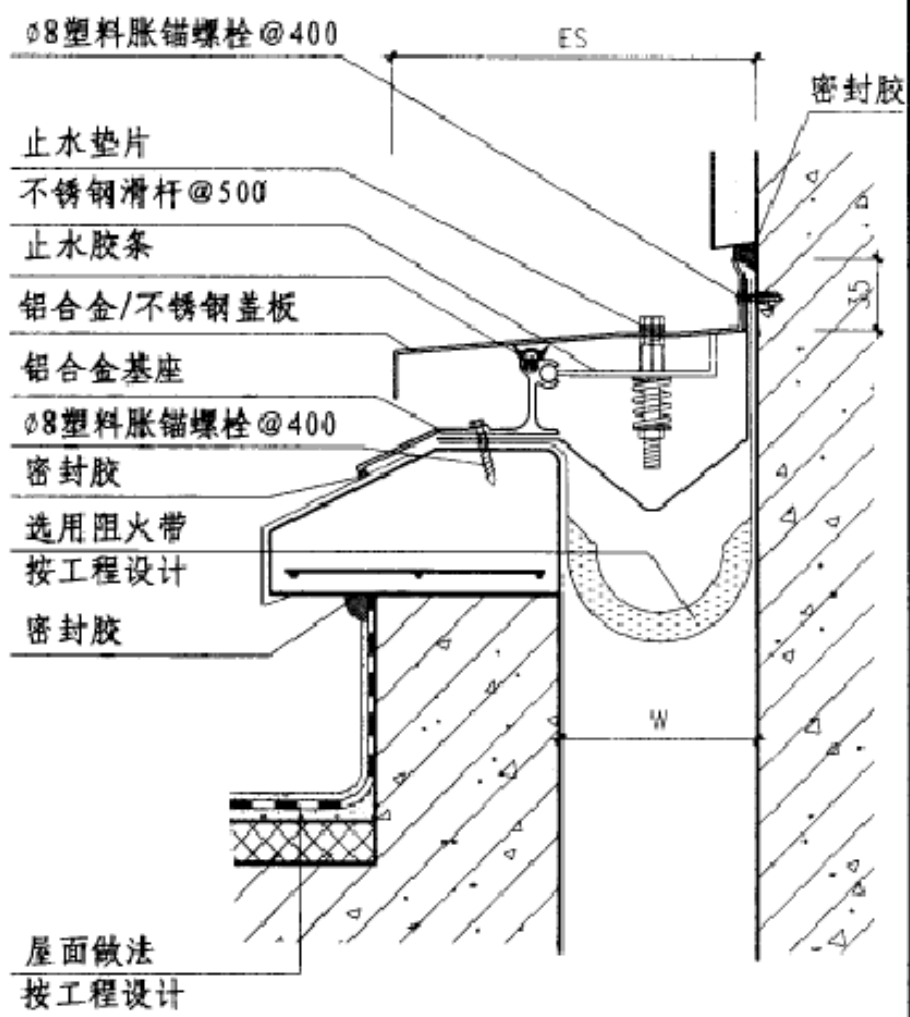
金属盖板型屋面变形缝

图集号 04CJ01-3

审核 李正刚 设计 孙奇昌



① SRM 型



② SR-WM 型

① SRM 型													② SR-WM 型												
W	50	75	100	125	150	200	250	300	350	400	450	500	W	50	75	100	125	150	200	250	300	350	400	450	500
Es	206	230	280	305	330	380	430	480	530	600	675	750	Es	128	153	190	215	240	290	340	390	440	500	562	625
伸缩量	25	37	50	62	75	100	125	150	175	200	225	250	伸缩量	12	18	25	31	37	50	62	75	87	100	112	125

注：1、变形缝W宽度按工程设计。

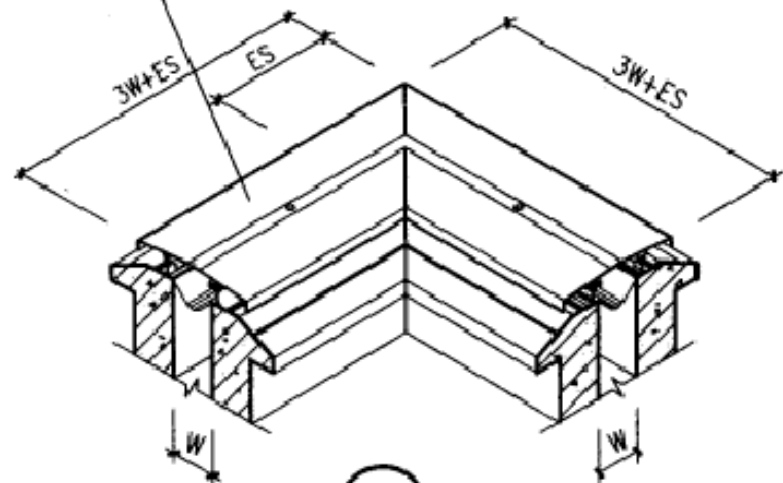
抗震型屋面变形缝

图集号 04CJ01-3

审核 李正刚 校对 吴志峰 设计 孙奇昌

页 23

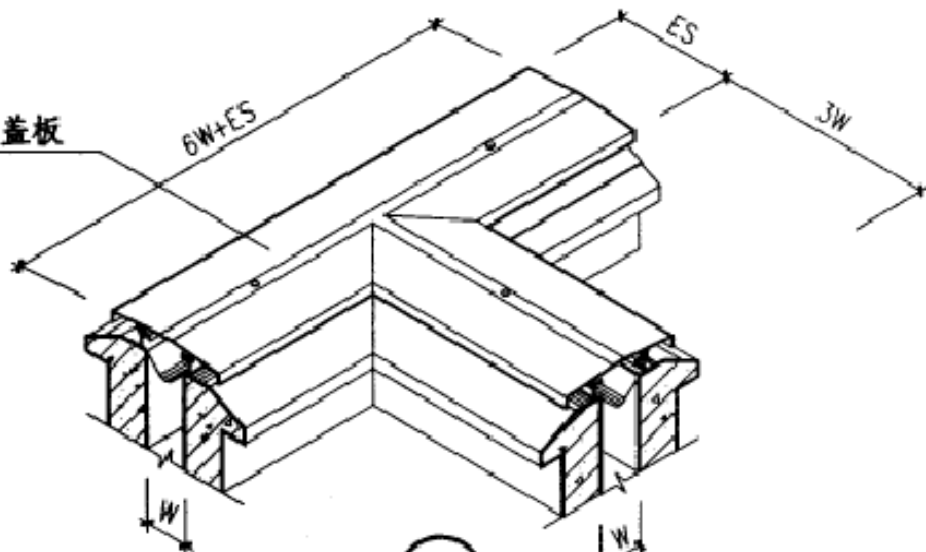
专用L型盖板



①

L型平接

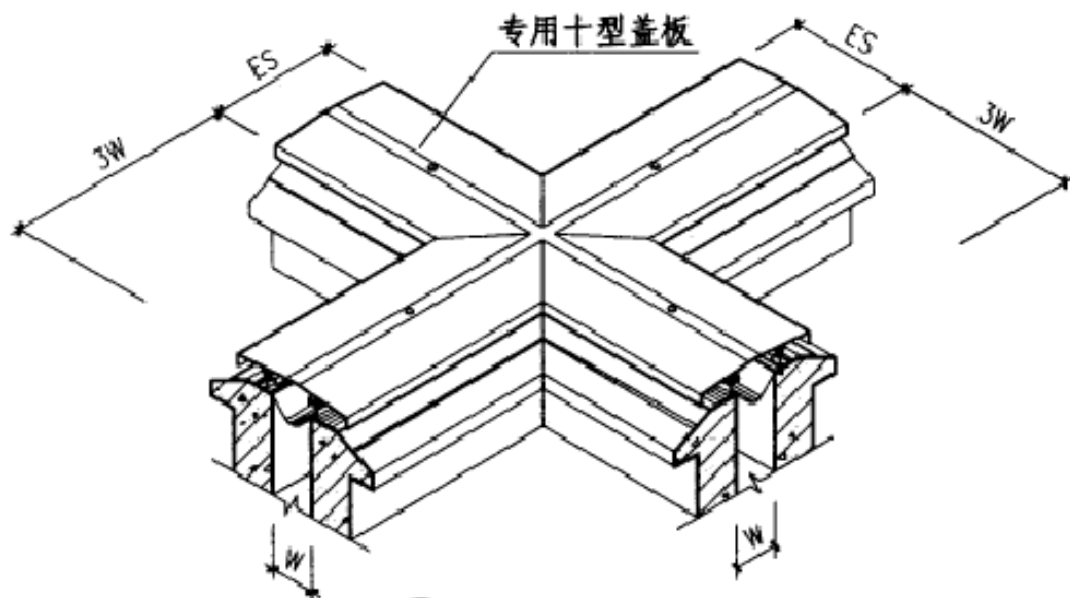
专用T型盖板



②

T型平接

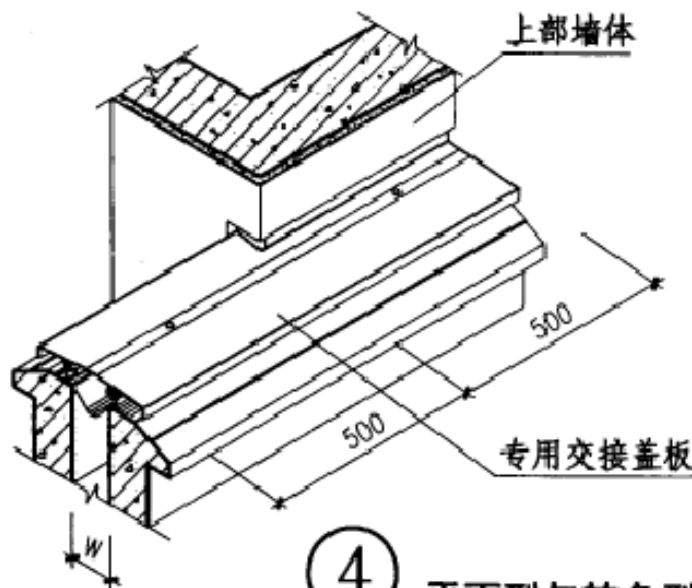
专用十型盖板



③

十型平接

上部墙体



④

平面型与转角型交接

注: W表示变形缝宽度,
专用盖板为生产厂家的
定型产品。

屋面变形缝平接示意图(一)

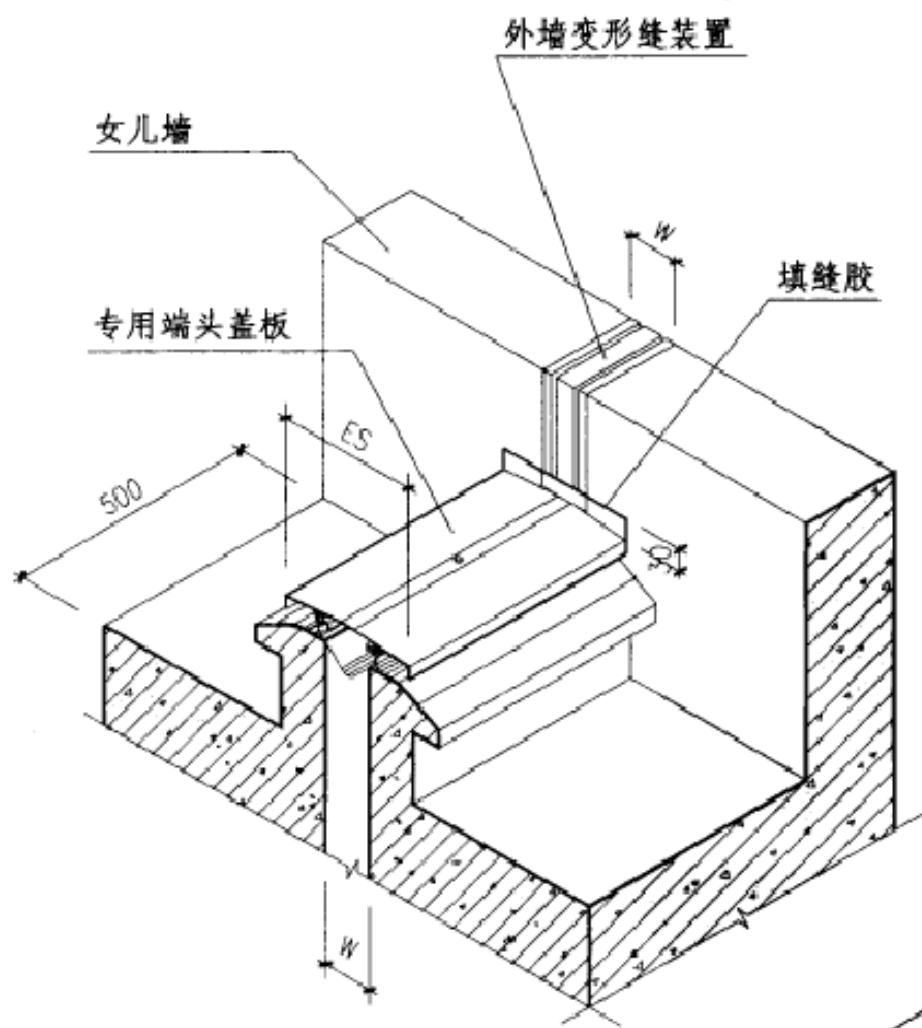
图集号

04CJ01-3

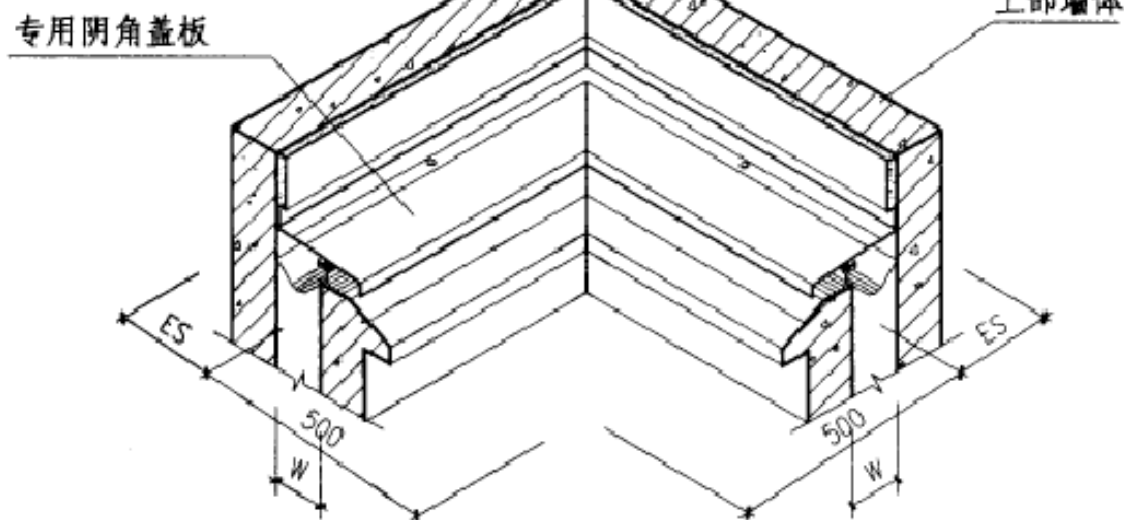
审核 李正刚 孙刚 校对 吴志峰 吴志峰 设计 孙奇昌

页

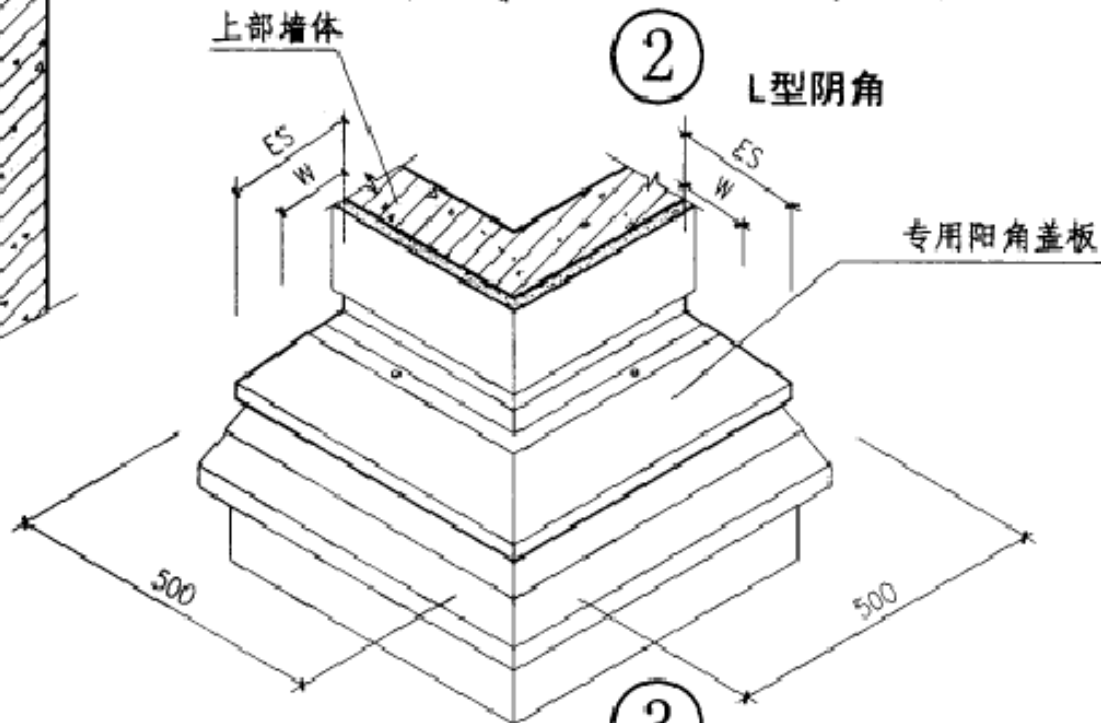
24



① 与女儿墙交接



② L型阴角



③ L型阳角

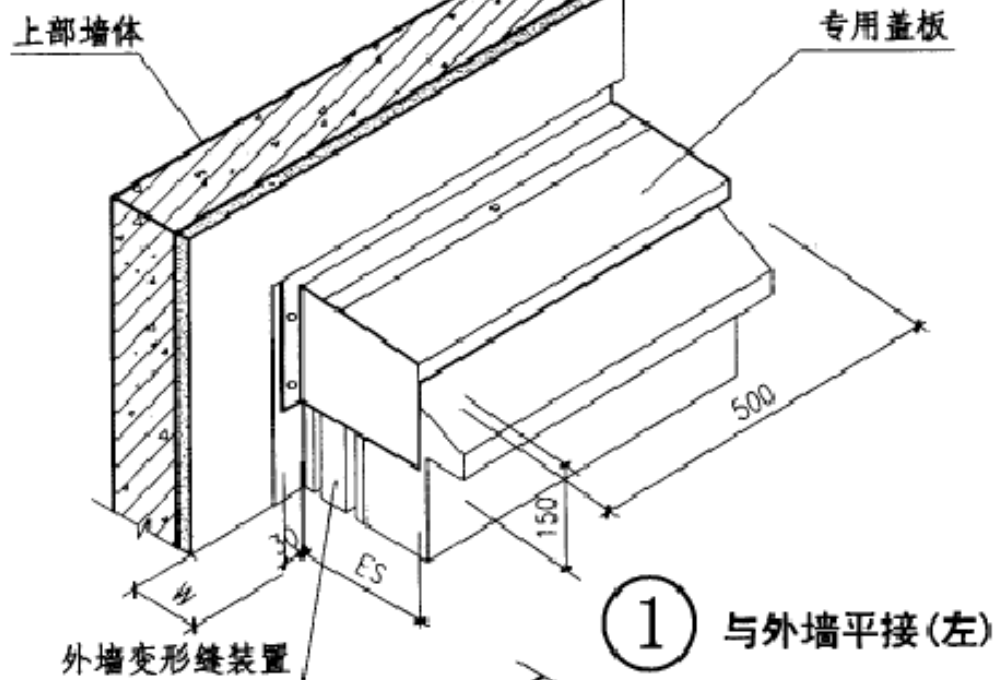
注: W表示变形缝宽度,
专用盖板为生产厂家的
定型产品。

屋面变形缝平接示意图(二)

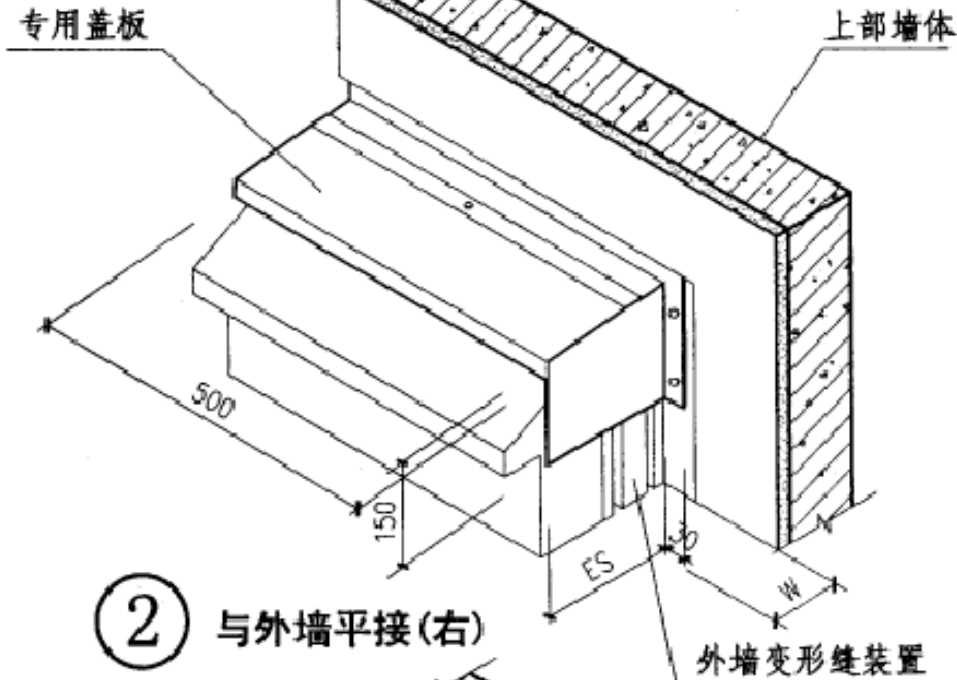
图集号 04CJ01-3

审核 李正刚 校对 吴志峰 设计 孙奇昌

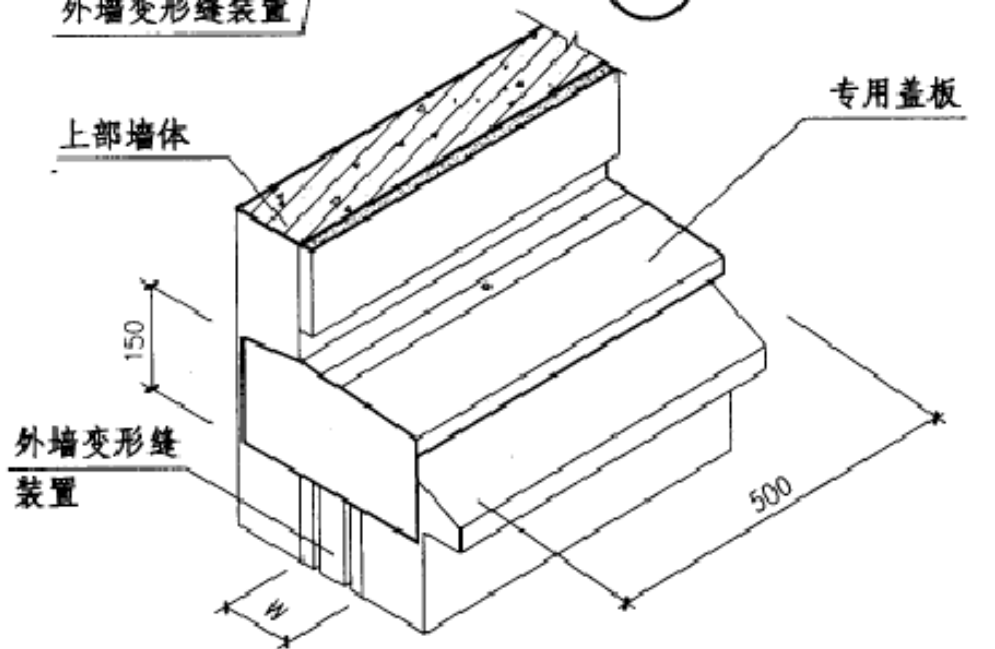
页 25



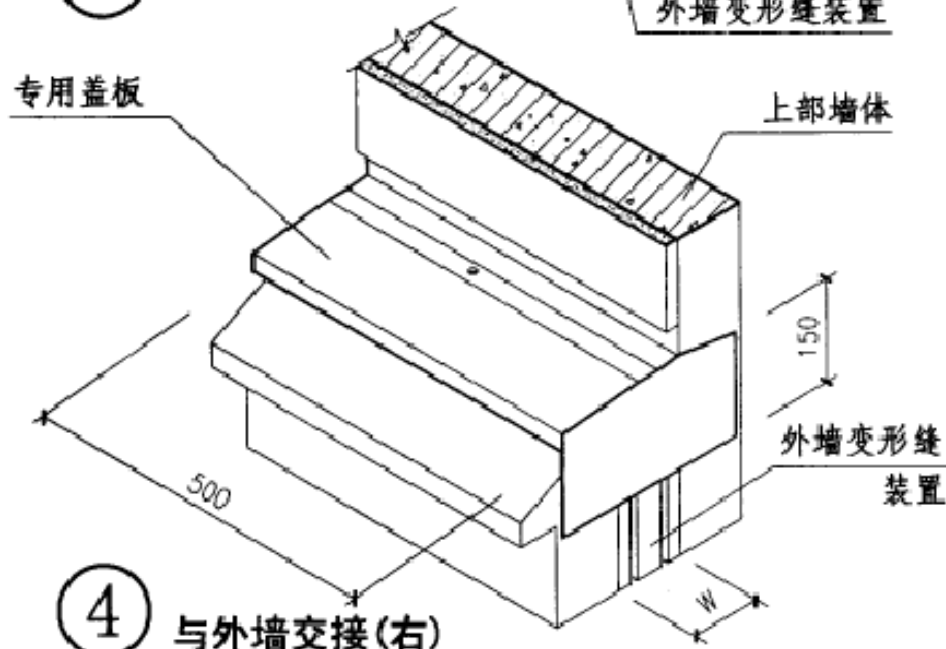
① 与外墙平接(左)



② 与外墙平接(右)



③ 与外墙交接(左)



④ 与外墙交接(右)

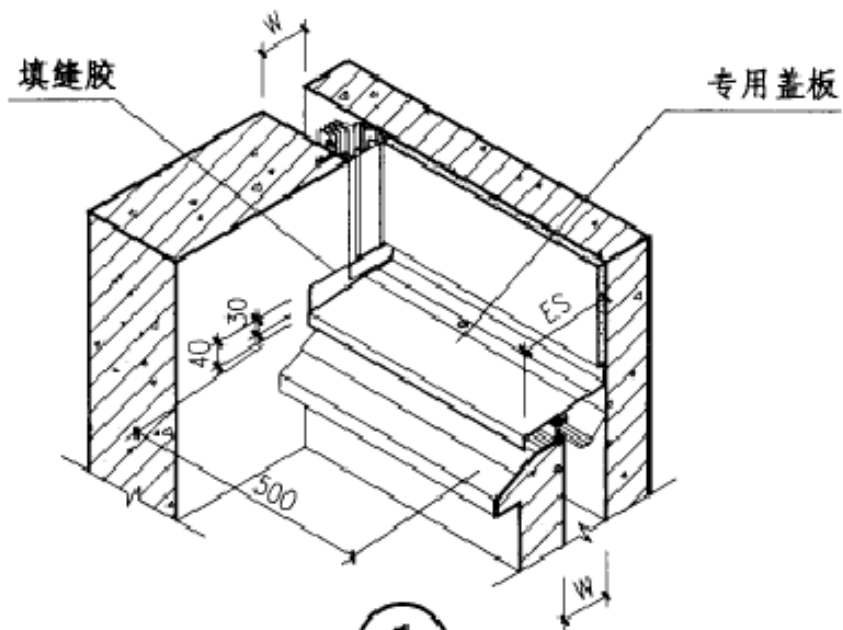
注: W表示变形缝宽度,
专用盖板的安装连接构造也由生产厂家提供。

屋面变形缝与外墙连接示意图(一)

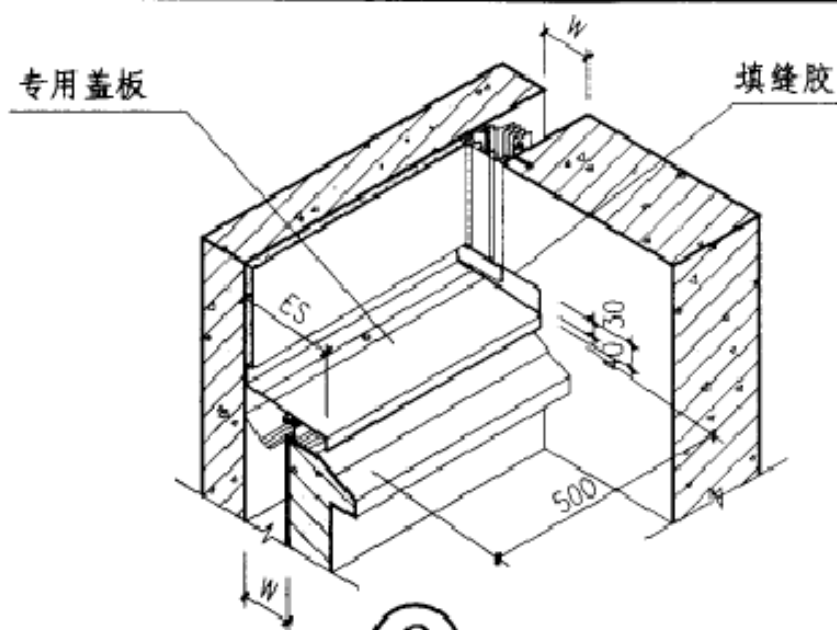
图集号 04CJ01-3

审核 李正刚 校对 吴志峰 设计 孙奇昌

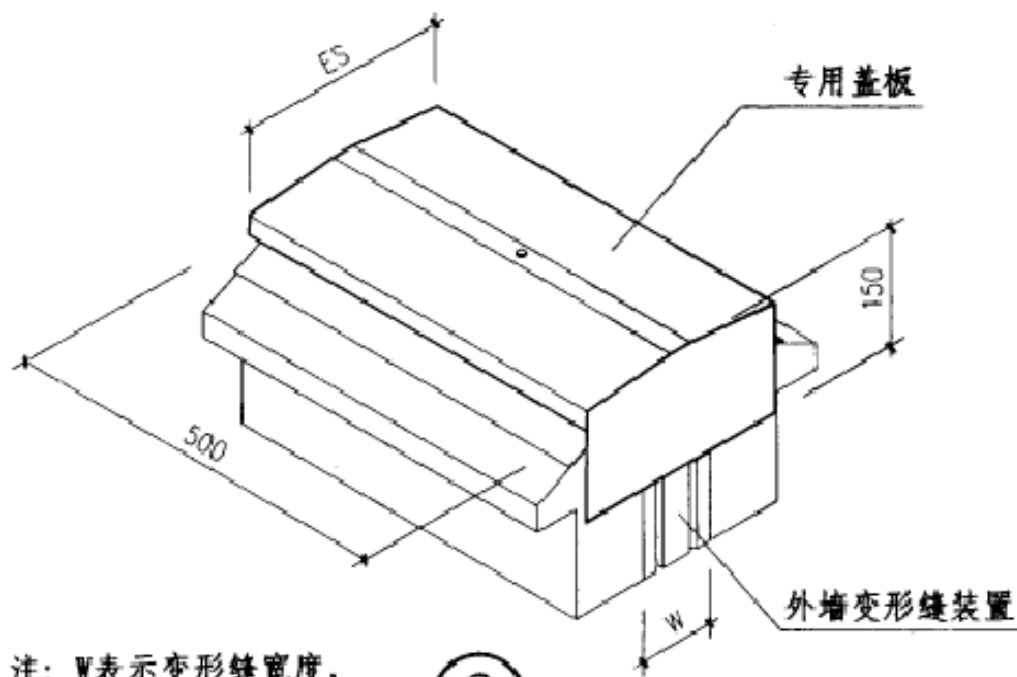
页 26



① 与L型外墙交接(左)

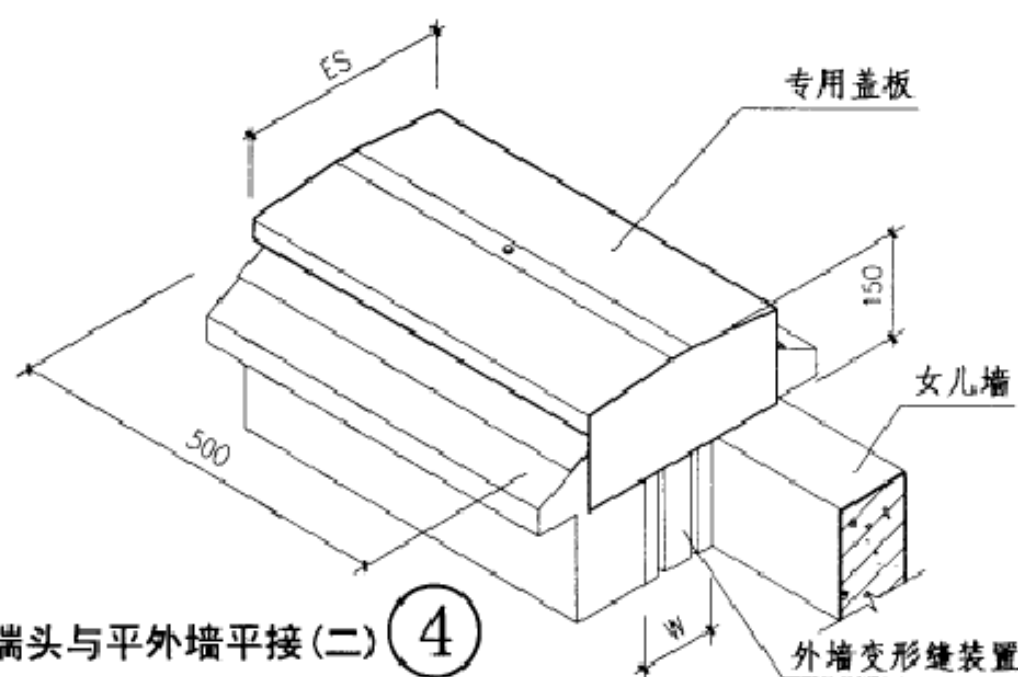


② 与L型外墙交接(右)



③ 端头与平外墙平接(一)

注: W表示变形缝宽度,
专用盖板为生产厂家的
定型产品。



端头与平外墙平接(二) ④

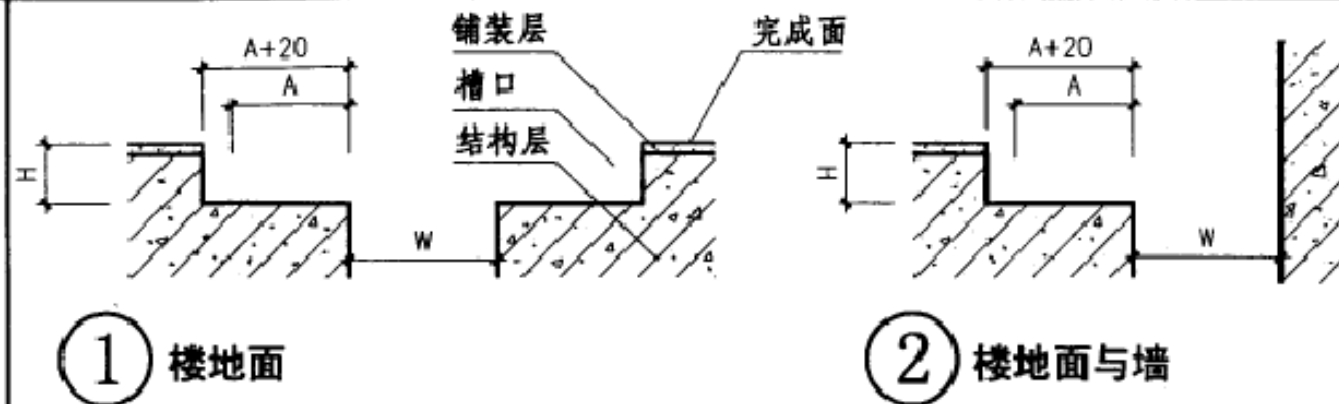
屋面变形缝与外墙连接示意图(二)

图集号 04CJ01-3

审核 李正刚 孔刚 校对 吴志峰 吴志峰 设计 孙奇昌

页 27

方
法
一

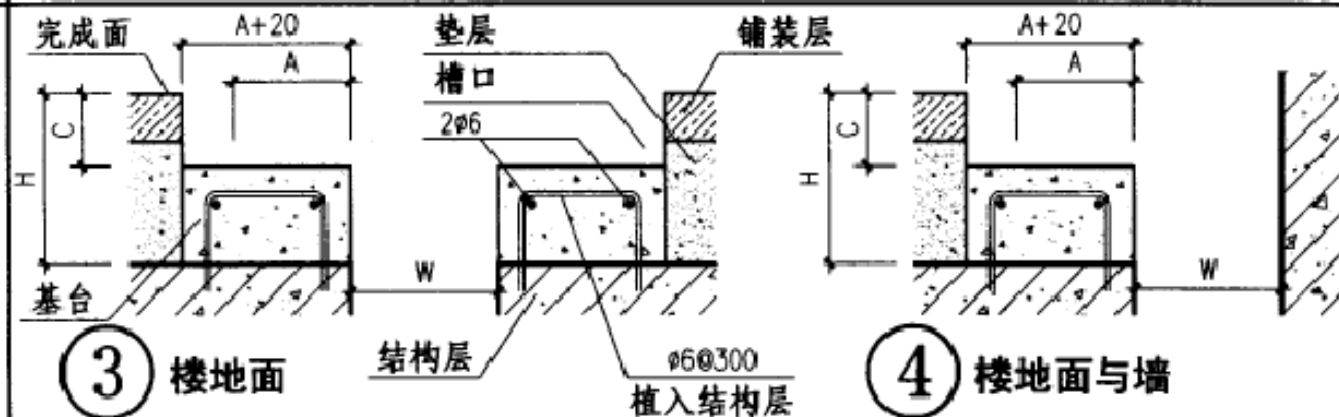


① 楼地面

② 楼地面与墙

- 1、该施工方法主要用于楼地面装饰层较薄的情况。如环氧地坪、PVC地板等。
- 2、可使用模板一次浇注成型，安装时再进行局部修整。
- 3、若没有预留槽口，可进行切割、开凿。
- 4、在槽口中安装完基座后，用细石混凝土填浇空隙部位。

方
法
二

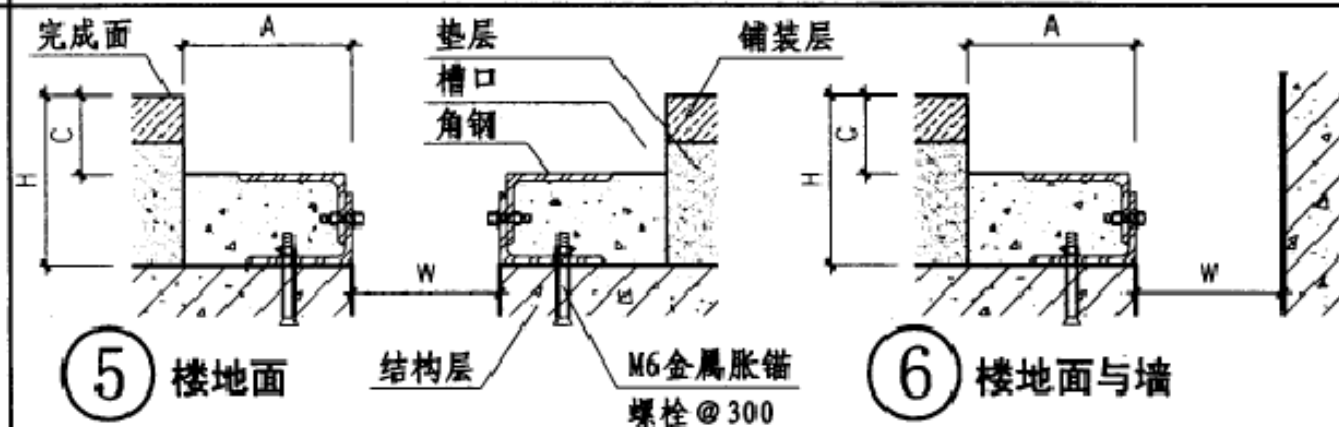


③ 楼地面

④ 楼地面与墙

- 1、该施工方法主要用于楼地面装饰层需二次装饰的情况。如铺装石材、地砖、地毯等。
- 2、将结构层需做基台部位表面凿毛并清洗干净。按图植入门式钢筋，布置横向钢筋。
- 3、浇注混凝土基台。
- 4、在槽口中安装完基座后，铺装表面装饰材料。

方
法
三



⑤ 楼地面

⑥ 楼地面与墙

- 1、该施工方法主要用于楼地面装饰层需二次装饰的情况。如铺装石材、地砖、地毯等。
- 2、将结构层需安装部位表面凿平并清洗干净。按图固定角钢。
- 3、根据现场情况采用不同规格角钢，两根角钢间可通过电焊或螺栓连接调整高度。
- 4、将基座与角钢用螺栓连接。
- 5、在角钢空隙部位浇注细石混凝土。
- 6、铺装表面装饰材料。

注：1、上图代号：W为变形缝宽度。

A为变形缝装置基座底部宽度(由生产厂家提供)。

C为槽口深度(与变形缝装置的支撑总高度相同)。

H为结构层到完成面高度。

本图集中楼板翻边的宽度。

楼地面变形缝槽口施工方法

图集号 04CJ01-3

审核 李正刚 校对 吴志峰 设计 孙奇昌

页 28

主编单位、联系人及电话

主编单位	中国建筑标准设计研究院	胡姗	010-88361155-212
	常熟市海德伸缩装置有限责任公司	吴志峰	0512-52577866 13806232026

图集主审人:

李正刚

图集审查专家名单:

赵冠谦 程明瑞 叶谋兆 焦冀曾 顾伯岳
范学信 李长发 秦莹 饶良修

主管单位、联系人及电话

中国建筑标准设计研究院 胡姗 010-88361155-212